



KONICA MINOLTA

bizhub 650i/550i/450i
MANUAL RAPID



Giving Shape to Ideas

Cuprins

1 Informații de siguranță

1.1	Introducere	1-3
1.2	Informații privind mediul înconjurător.....	1-4
1.3	Informații de siguranță	1-5
1.4	Note referitoare la reglementări	1-9
1.5	Notificare specială pentru utilizator	1-15
1.6	Cerințe de spațiu	1-17
1.7	Măsuri de precauție la funcționare	1-18
1.8	Restricții legale privind reproducerea.....	1-19
1.9	Note și etichete de atenționare	1-20

2 Înainte de a utiliza acest aparat

2.1	Inițiative privind mediul	2-3
2.2	Destinația utilizării dispozitivelor MFP de birou.....	2-4
2.3	Grupuri țintă.....	2-5
2.4	Introducere în manualul de operare.....	2-6
2.5	Simboluri și notații utilizate în acest manual.....	2-7
2.6	Parolă administrator	2-8

3 Utilizarea manualului de operare HTML

4 Informații privind aparatul

4.1	Componente opționale	4-3
4.2	Numele fiecărei componente (unitate principală).....	4-7
4.3	Sursă de alimentare electrică	4-10

5 Informații privind panourile

5.1	Panou de comandă	5-3
5.2	Ecran tactil.....	5-4
5.3	Metode de log in	5-6

6 Încărcarea originalului și hârtiei

6.1	Încărcarea originalului	6-3
6.1.1	Încărcarea originalului în alimentatorul automat de documente	6-3
6.1.2	Amplasarea originalului pe geamul de originale	6-3
6.2	Încărcarea hârtiei	6-4
6.2.1	Încărcarea hârtiei în tava 1 - tava 2.....	6-4
6.2.2	Încărcarea hârtiei în tava de rezervă	6-5
6.2.3	Încărcarea plicurilor.....	6-6
6.2.4	Încărcarea cărților poștale	6-8
6.2.5	Încărcarea colilor de etichete.....	6-11
6.2.6	Încărcarea hârtiei index.....	6-12

7	Operațiile disponibile la acest aparat	
7.1	Copierea.....	7-3
7.2	Imprimarea	7-5
7.3	Cum se efectuează scanarea	7-6
7.4	Efectuarea transmisiei de faxuri.....	7-8
8	Înregistrarea unei destinații	
8.1	Cum se înregistrează o destinație.....	8-3
9	Dacă întâmpinați probleme, citiți acest text	
9.1	Principalele mesaje de eroare și soluții	9-3
9.1.1	Verificarea unui mesaj de notificare de pe ecranul tactil	9-3
9.1.2	Ecranul care apare la producerea unei blocări a hârtiei/capselor.....	9-4
9.1.3	La apariția unui mesaj de eroare.....	9-6
9.2	Când ecranul tactil nu este vizibil.....	9-7
9.3	Când calitatea de imprimare s-a deteriorat	9-8
9.4	La apariția unui mesaj pentru înlocuirea consumabilelor sau efectuarea curățării	9-12
9.4.1	Informații privind unitatea de cilindru.....	9-12
9.4.2	Informații privind unitatea de dezvoltare.....	9-12
9.4.3	Informații privind cartușul de toner	9-12
9.4.4	Informații privind caseta de toner rezidual.....	9-14
9.4.5	Informații privind cartușul de capse.....	9-16
9.4.6	Informații privind resturile de perforare.....	9-28
9.4.7	Informații privind resturile de capsare.....	9-31



Informații de siguranță

1 Informații de siguranță

1.1 Introducere

Acest [manual rapid] utilizează ilustrații pentru a descrie procedurile de operare pentru funcțiile cel mai frecvent utilizate, într-o modalitate ușor de înțeles.

Începeți prin utilizarea acestui manual pentru a deveni experimentat cu funcțiile utile pe care le oferă acest aparat.

Pentru detalii privind diferitele funcții, consultați manualele de operare de pe CD-ul/DVD-ul inclus în pachetul de livrare al aparatului.

Pentru a opera aparatul în siguranță și corect, citiți informațiile de siguranță de la pagina 1-5 din acest manual înainte de utilizare.

În plus, acest manual conține următoarele informații. Asigurați-vă că ați citit manualul înainte să utilizați aparatul.

- Elementele care trebuie respectate pentru a utiliza în siguranță aparatul
- Informații privind siguranța produsului
- Măsuri de precauție atunci când utilizați aparatul

Ilustrațiile și ecranele utilizate în acest manual pot fi ușor diferite față de aspectul și ecranele echipamentului propriu-zis.



Recomandări

- Vă rugăm să păstrați acest manual, precum și CD-ul/DVD-ul atașat, într-un loc sigur de unde să le puteți accesa cu ușurință.

1.2 Informații privind mediul înconjurător

Avantajele pentru mediu ale gestionării energiei

Consumul de electricitate al unui dispozitiv depinde atât de proprietățile acestuia, cât și de modalitatea de utilizare a dispozitivului.

O setare corespunzătoare a gestionării energiei oferă o modalitate de economisire a resurselor. Printr-un interval mai scurt (optim) de accesare a modurilor economice (de exemplu, modul Repaus), consumul de electricitate poate fi redus.

Hârtie reciclată

Acest produs se poate imprima pe hârtie reciclată și pe hârtie certificată utilizând inițiative de bună gestionare a mediului, care respectă standardul european EN 12281, precum și pe hârtie din fibră virgină. De asemenea, se poate imprima pe hârtie mai ușoară, de exemplu, 64 g/m². Utilizarea hârtiei ușoare contribuie la economisirea resurselor.

Imprimarea duplex

La un produs prevăzut cu unitate duplex, puteți imprima automat pe ambele fețe ale hârtiei.

Utilizarea acestei funcții duce la reducerea consumului de resurse naturale și a costurilor.

Driverul de imprimantă atașat furnizează această funcție de imprimare duplex ca setare inițială în computerul dumneavoastră (setarea poate fi modificată manual, după instalare).

1.3 Informații de siguranță

Această secțiune conține instrucțiuni detaliate despre utilizarea și întreținerea acestui aparat. Pentru a obține rezultate optime cu acest dispozitiv, fiecare utilizator trebuie să citească cu atenție și să respecte instrucțiunile din acest manual.

Vă rugăm să citiți secțiunea următoare înainte de a conecta aparatul la rețeaua de alimentare. Aici găsiți informații importante referitoare la protecția utilizatorului și prevenirea avarierii echipamentului.

Asigurați-vă că respectați toate măsurile de precauție indicate în diferitele secțiuni ale acestui manual.

Referință



- Unele pasaje din cadrul acestei secțiuni ar putea să nu corespundă cu produsul achiziționat.

Simboluri pentru avertismente și măsuri de precauție








Respectați măsurile de siguranță.

Acest manual conține instrucțiuni care trebuie respectate cu strictețe, în permanență, pentru a se preveni vătămarea corporală atât în cazul dumneavoastră, cât și al altor persoane, precum și daunele materiale.

Vătămările corporale și daunele materiale care pot fi cauzate prin utilizarea improprie a produsului sunt clasificate conform următoarelor simboluri.

Indicație grafică	Descriere
 AVERTISMENT	Manevrarea necorespunzătoare poate cauza vătămări corporale grave sau decesul.
 ATENȚIE	Manevrarea incorectă poate cauza vătămări corporale minore sau daune materiale.

Acestea sunt câteva dintre cele mai importante simboluri grafice.

Simboluri grafice	Descrieri	Simboluri grafice	Descrieri	Simboluri grafice	Descrieri
	Interdicție generală		Nu demontați		Nu atingeți
	Instrucțiune generală		Masă/ Împământare		Scoateți din priză
	Măsuri generale de precauție		Temperatură înaltă		Pericol de electrocutare

Conexiune la sursa de alimentare

AVERTISMENT

A nu se folosi alt cablu de alimentare decât cel inclus în pachet sau atașat produselor. Dacă nu ați primit un cablu de alimentare împreună cu aparatul, utilizați numai cablul de alimentare și priza specificate în documentația pentru utilizator. Utilizarea unui cablu diferit poate prezenta pericol de incendiu sau electrocutare. În cazul în care cablul de alimentare furnizat în pachet nu poate fi utilizat în țara în care se comercializează acest produs, utilizați un cablu de alimentare care respectă următoarele condiții sau contactați reprezentantul tehnic local.







- Cablul de alimentare prezintă o tensiune și un curent nominal adecvate pentru plăcuța cu caracteristici a acestui aparat.
- Cablul de alimentare este în conformitate cu reglementările în vigoare din această zonă.
- Cablul de alimentare este prevăzut cu pin/terminal de împământare.

Nu utilizați cablul de alimentare la alte produse. Nerespectarea acestei măsuri poate provoca incendiu sau electrocutare.





Nu zgâriați, nu răzuți, nu plasați obiecte grele peste cablu, nu încălziți, nu răsuciți, nu îndoiți, nu călcați, nu trageți și nu deteriorați cablul de alimentare. Utilizarea unui cablu de alimentare deteriorat (conductor central expus, conductori întrerupți etc.) poate prezenta pericol de incendiu sau defectare a aparatului. Dacă depistați oricare dintre aceste situații, OPRIȚI imediat întrerupătorul de alimentare, deconectați cablul de alimentare de la priză, apoi contactați reprezentantul de service autorizat.








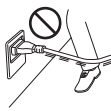
⚠️ AVERTISMENT

Nu utilizați altă tensiune a sursei de alimentare decât cea specificată pe aparat. Nerespectarea acestei măsuri poate provoca incendiu sau electrocutare.	
Nu utilizați un adaptor cu priză multiplă pentru a conecta alte dispozitive sau aparate. Utilizarea unei prize la o valoare de curent mai mare decât cea marcată poate avea ca rezultat incendii sau electrocutări.	
Nu utilizați cabluri prelungitoare. Utilizarea unui cablu prelungitor poate provoca un incendiu sau electrocutare. În cazul în care cablul de alimentare furnizat cu produsul nu este suficient de lung pentru a fi conectat la o priză de perete, contactați reprezentantul tehnic local.	
Nu conectați sau deconectați cu mâinile umede cablul de alimentare, din cauza pericolului de electrocutare.	
Introduceți conectorul cablului de alimentare în întregime în priză. Nerespectarea acestei măsuri poate provoca incendiu sau electrocutare.	
Asigurați-vă că ați legat la masă acest produs. (Conectați cablul de alimentare al aparatului numai la o priză electrică prevăzută cu împământare.) Nerespectarea acestei măsuri și un eveniment improbabil legat de o scurgere poate provoca incendiu sau electrocutare.	



⚠️ ATENȚIE

Priza trebuie să se afle în apropierea echipamentului și să fie ușor accesibilă. În caz contrar, nu veți putea deconecta ștecherul de alimentare în caz de urgență.	
Nu așezați obiecte în jurul ștecherului de alimentare, deoarece deconectarea acestuia poate fi dificilă în situații de urgență.	
Nu apucați de cablul de alimentare atunci când îl deconectați. Trăgând de cablu, puteți să-l deteriorați, riscând să provocați un incendiu sau să vă electrocuțați.	
Deconectați cablul de alimentare de la priză cel puțin o dată pe an și curățați zona dintre terminale. Praful acumulat între terminale poate provoca incendiu.	





Instalarea**⚠️ AVERTISMENT**

Nu lăsați acest ambalaj la îndemâna sugarilor și a copiilor. Nu utilizați în pătuțuri pentru copii, paturi, cărucioare sau țarcuri pentru copii. Pelicula subțire se poate lipi de nas și de gură și poate împiedica respirația. Acest ambalaj nu este o jucărie.	 
Nu așezați pe aparat vase cu flori sau alte vase care conțin apă, agrafe metalice sau alte piese metalice mici. Scurgerile de apă sau obiectele metalice scăpate în interiorul produsului pot provoca incendiu, electrocutare sau defectarea aparatului. În cazul în care o bucată de metal, apă sau orice obiect străin similar pătrunde în interiorul produsului, treceți imediat întrerupătorul de alimentare în poziția de OPRIRE, deconectați cablul de alimentare de la priză și apelați la reprezentantul tehnic local sau la reprezentantul de service autorizat.	  
Cablul de alimentare trebuie să fie amplasat într-o locație unde nimeni nu poate călca și nu se poate împiedica de acesta. Călcarea sau alunecarea pe un cablu de alimentare poate determina încălzirea acestuia, ceea ce duce la incendii sau electrocutări.	








⚠️ ATENȚIE

< Dacă există instrucțiuni de utilizare a unor picioare de fixare > După ce produsul a fost instalat, fixați-l cu ajutorul picioarelor de fixare. Neutilizarea picioarelor de fixare poate determina mișcarea sau răsturnarea produsului.	
Nu plasați produsul într-un loc cu praf, într-o locație expusă la aburi sau la fum, în apropierea unei mese de bucătărie, în baie sau în apropierea unui umidificator. Poate cauza incendiu, electrocutare sau avarie.	




⚠ ATENȚIE

Nu așezați acest produs pe o masă instabilă sau înclinată ori într-un loc expus vibrațiilor și șocurilor. Acesta poate aluneca sau cădea, provocând vătămări corporale sau avarie mecanică.	
Nu lăsați ca diverse obiecte să acopere orificiile de ventilație ale aparatului. Căldura se poate acumula în interior, rezultând incendii sau disfuncționalități.	
Când mutați acest produs, asigurați-vă că ați deconectat cablul de alimentare și celelalte cabluri. Nerespectarea acestei măsuri poate provoca avaria cablului sau poate provoca incendiu, electrocutare sau defectarea aparatului.	
La mutarea produsului, păstrați-l întotdeauna în locațiile specificate în manualul de operare sau în alte documente. Dacă unitatea este mutată în timp ce este depozitată în alte locații decât cele specificate, poate cădea, producând leziuni corporale grave.	




Utilizarea produsului**⚠ AVERTISMENT**

Nu modificați acest produs, deoarece acest lucru poate prezenta pericol de incendiu, electrocutare sau defectare a aparatului. Dacă produsul utilizează o unitate laser, sursa razei laser poate prezenta pericol de orbire.	
Nu încercați să îndepărtați carcasa și panourile fixate pe acest produs. Unele produse pot avea în interior componente de înaltă tensiune sau o sursă de rază laser care prezintă risc de electrocutare sau orbire.	
Întrerupeți utilizarea produsului dacă acesta se încălzește excesiv sau dacă emite fum sau un miros sau un zgomot neobișnuit. Aduceți imediat în poziția de OPRIRE întrerupătorul de alimentare, deconectați cablul de alimentare de la priză și apoi contactați reprezentantul tehnic local sau reprezentantul de service autorizat. Dacă utilizați aparatul în continuare în această stare, există pericol de incendiu sau electrocutare.	
Întrerupeți utilizarea acestui produs dacă acesta a căzut sau are carcasa avariata. Aduceți imediat în poziția de OPRIRE întrerupătorul de alimentare, deconectați cablul de alimentare de la priză și apoi contactați reprezentantul tehnic local sau reprezentantul de service autorizat. Dacă utilizați aparatul în continuare în această stare, există pericol de incendiu sau electrocutare.	
Nu utilizați sprayuri, lichide sau gaze inflamabile în interiorul aparatului sau în apropierea acestuia. Nu curățați componentele interne ale acestui aparat utilizând un aspirator cu gaz inflamabil. Pericol de incendiu sau de explozie.	
<Dacă se utilizează un modul RFID (limitat la 13,56 MHz) destinat utilizării pentru comunicația de proximitate din interiorul aparatului sau pentru tehnologia de încălzire cu inducție electromagnetică (IH) (limitat la 20,05 kHz - 100 kHz)> Acest aparat generează un câmp magnetic slab. Dacă aveți un dispozitiv medical implantat (stimulator cardiac etc.) și aveți simptome neobișnuite când vă aflați lângă aparat, îndepărtați-vă de acesta și consultați imediat un medic. Vă rugăm să contactați reprezentantul tehnic local sau reprezentantul de service autorizat local dacă nu vă puteți da seama dacă produsul achiziționat corespunde sau nu.	
<Dacă se utilizează un cititor de cartele IC fără contact> Dacă aveți un dispozitiv medical implantat (stimulator cardiac etc.), nu apropiați niciodată cititorul de cartele IC la o distanță mai mică de 12 cm față de dispozitivul implantat. Undele radio pot afecta funcționarea dispozitivului medical implantat (stimulator cardiac etc.).	


⚠ ATENȚIE

Utilizarea acestui produs într-o încăpere insuficient aerisită pe perioade lungi sau producerea unui volum mare de copii sau imprimări poate provoca un miros neplăcut de la aerul evacuat din aparat. Aerisiți bine încăperea.	
În interiorul acestui produs există zone care se încălzesc foarte mult și care pot provoca arsuri. Când verificați interiorul unității cu privire la defecțiuni, cum ar fi o alimentare incorectă a hârtiei, nu atingeți piesele (din jurul unității de fuziune etc.) care sunt marcate cu o etichetă de avertizare "Caution HOT" ("Atenție FIERBINTE"). Acestea pot provoca arsuri.	 












⚠ ATENȚIE

Deconectați produsul de la priză dacă nu-l utilizați pentru o perioadă lungă de timp.	
Când utilizați aparatul, nu priviți timp îndelungat în lumina lămpii. Pericol de afectare a vederii.	
Nu utilizați hârtie capsată, hârtie conducătoare (precum hârtia argintie sau hârtia indigo) sau hârtie tratată termosensibilă/tratată pentru imprimare, deoarece, în caz contrar, se pot produce incendii.	

Consumabile**⚠ AVERTISMENT**

Nu aruncați toner sau un recipient care conține toner (de exemplu, cartușul de toner, unitatea de dezvoltare și caseta de toner rezidual) în foc deschis. Tonerul încins se poate împrăști, provocând arsuri sau alte pagube.	
---	---

⚠ ATENȚIE

Nu lăsați componentele aferente tonerului (de exemplu, cartușul de toner, unitatea de dezvoltare și caseta de toner rezidual) la îndemâna copiilor. Contactul acestor componente cu limba sau ingerarea tonerului vă pot afecta sănătatea.	
Nu depozitați componentele aferente tonerului (de exemplu, cartușul de toner, unitatea de dezvoltare și caseta de toner rezidual) în apropierea dispozitivelor susceptibile la magnetism, precum echipamente de precizie și dispozitive de stocare a datelor, deoarece funcționarea acestora ar putea fi perturbată. Câmpurile magnetice pot provoca funcționarea defectuoasă a acestor produse.	
Nu deschideți forțat componentele aferente tonerului (de exemplu, cartușul de toner, unitatea de dezvoltare și caseta de toner rezidual). Dacă tonerul iese afară din recipient, acționați cu atenție pentru a evita inhalarea acestuia și chiar contactul cu pielea.	
Dacă tonerul ajunge pe piele sau pe haine, clătiți bine cu săpun și apă.	
Dacă inhalați toner, deplasați-vă într-un loc cu aer proaspăt și faceți gargare repetate cu apă din abundență. În caz de simptome precum tusea, solicitați asistență medicală.	
Dacă tonerul pătrunde în ochi, clătiți imediat cu apă de la robinet timp de peste 15 minute. Dacă iritația persistă, solicitați asistență medicală.	
Dacă înghițiți toner, clătiți-vă gura și beți câteva pahare cu apă. Solicitați asistență medicală, dacă este necesar.	
Nu atingeți niciodată contactele electrice ale unităților (de exemplu, cartușul de toner și unitatea de dezvoltare), deoarece descărcările electrostatice pot deteriora produsul.	
Înainte de manevrare, consultați documentația utilizatorului, pentru informațiile privind siguranța.	
<Dacă vi se solicită să înlocuiți unitatea de fuziune> Secțiunea de fuziune este extrem de fierbinte. Înainte de înlocuirea unității de fuziune, deschideți ușile și capacele aparatului. Apoi, lăsați unitatea principală inactivă pentru o perioadă de timp specificată și asigurați-vă că secțiunea de fuziune s-a răcit la temperatura camerei. Nerespectarea acestor instrucțiuni poate determina producerea de arsuri.	 

1.4 Note referitoare la reglementări

Informații privind numele certificat al modelului

Acest produs este certificat cu următoarele nume de modele:
bizhub 650i, bizhub 550i și bizhub 450i marca KONICA MINOLTA.

Marcajul CE (Declarația de conformitate) pentru utilizatorii din Uniunea Europeană (UE)

Prin prezenta, Konica Minolta declară că modelele de echipamente radio specificate mai sus sunt în conformitate cu Directiva 2014/53/UE.

Textul complet al Declarației de conformitate UE este disponibil la următoarea adresă de internet:
"<https://www.konicaminolta.eu/en/business-solutions/support/download-center.html>".

Selecționați produsul dumneavoastră și deschideți secțiunea "Documente privind siguranța".

⚠️ AVERTISMENT

- Acest dispozitiv trebuie să fie utilizat cu un cablu de interfață ecranat. Utilizarea cablurilor neecranate poate provoca interferențe cu comunicațiile radio și este interzisă de directivele UE.

Puterea maximă a frecvențelor radio transmise în banda de frecvență (EIRP):

Nume modul, opțiune	Bandă de frecvență	Putere a radiațiilor
UK-221 include modulul fără fir omologat, MODELUL WN4521L:	2,4 GHz	Max. 20 dBm
	5 GHz	Max. 23 dBm
EK-609 include modulul fără fir omologat, MODELUL MBH7BLZ02:	2,4 GHz	Max. 3 dBm

Notă: este posibil ca frecvența de 5 GHz să nu fie disponibilă

Acest echipament radio este restricționat exclusiv utilizării în spații interioare. Utilizarea în spații exterioare este interzisă.

Această restricție se aplică tuturor țărilor enumerate în tabelul de mai jos.



AT	BE	BG	CH	CY	CZ	DE	DK	EE
EL	ES	FI	FR	HR	HU	IE	IS	IT
LI	LT	LU	LV	MT	NL	NO	PL	PT
RO	SE	SI	SK	TR	UK			

For Brazilian users/ Para usuários do Brasil

The UK-221 (includes wireless module, model WN4521L) are not provided for the Brazilian market./
O UK-221 (inclui módulo sem fio, modelo WN4521L) não é fornecido para o mercado brasileiro.

USER INSTRUCTIONS FCC PART 15 - RADIO FREQUENCY DEVICES (for U.S.A. users)

FCC: Declaration of Conformity
Product Type Multi Function Printer
Product Name bizhub 650i, bizhub 550i, bizhub 450i

This device complies with Part 15 of the FCC Rules

Operation is subject to the following two conditions:

- (1) This device may not cause harmful interference, and
- (2) this device must accept any interference received, including interference that may cause undesired operation.

Konica Minolta Business Solutions U.S.A., Inc.
100 Williams Drive
Ramsey, NJ 07446
201-825-4000

<https://kmbs.konicaminolta.us>

NOTE: This equipment has been tested and found to comply with the limits for a Class A digital device, pursuant to Part 15 of the FCC Rules.

These limits are designed to provide reasonable protection against harmful interference when the equipment is operated in a commercial environment. This equipment generates, uses and can radiate radio frequency energy and, if not installed and used in accordance with the instruction manual, may cause harmful interference to radio communications. Operation of this equipment in a residential area is likely to cause harmful interference in which case the user will be required to correct the interference at his own expense.

⚠ WARNING

- The design and production of this unit conform to FCC regulations, and any changes or modifications must be registered with the FCC and are subject to FCC control. Any changes made by the purchaser or user without first contacting the manufacturer will be subject to penalty under FCC regulations.
 - This device must be used with a shielded interface cable. The use of non-shielded cables is likely to result in interference with radio communications and is prohibited under FCC rules.
-

INTERFERENCE-CAUSING EQUIPMENT STANDARD (ICES-003 ISSUE 6) (for Canada users)

This Class A digital apparatus complies with Canadian ICES-003.

Cet appareil numérique de la classe A est conforme à la norme NMB-003 du Canada.

Pentru utilizatorii din țările în care nu sunt valabile reglementările din clasa B

⚠ AVERTISMENT

- Acesta este un produs de clasa A. În mediul casnic, acest produs poate genera interferențe radio, caz în care utilizatorul este obligat să ia măsuri adecvate.
 - Acest dispozitiv trebuie să fie utilizat cu un cablu de interfață ecranat. Utilizarea cablurilor neecranate poate provoca interferențe cu comunicațiile radio și este interzisă de reglementările CISPR și de reglementările locale.
-

Certificare GS

Acest dispozitiv nu este destinat utilizării în câmpul de vizualizare direct la locuri de muncă cu expunere vizuală. Pentru a evita reflexii incomode în locurile de muncă cu expunere vizuală, acest dispozitiv nu trebuie amplasat în câmpul de vizualizare direct.

Das Gerät ist nicht für die Benutzung im unmittelbaren Gesichtsfeld am Bildschirmarbeitsplatz vorgesehen. Um störende Reflexionen am Bildschirmarbeitsplatz zu vermeiden, darf dieses Produkt nicht im unmittelbaren Gesichtsfeld platziert werden.

Securitatea laser

Acesta este un aparat digital care funcționează prin utilizarea unui laser. Laserul nu reprezintă niciun pericol dacă unitatea principală este utilizată conform instrucțiunilor din manuale.

Întrucât radiațiile emise de laser sunt menținute în întregime în incinta unei carcase de protecție, raza laser nu poate ieși din aparat în niciuna din fazele utilizării normale.

Acest aparat este certificat ca produs laser Clasa 1 în conformitate cu IEC 60825-1: 2014: aceasta înseamnă că aparatul nu produce radiație laser periculoasă.

Radiații laser interne

Putere maximă în medie a radiațiilor: 15,1 μ W (bizhub 650i), 13,1 μ W (bizhub 550i), 9,9 μ W (bizhub 450i) la apertura laserului unității capului de imprimare.

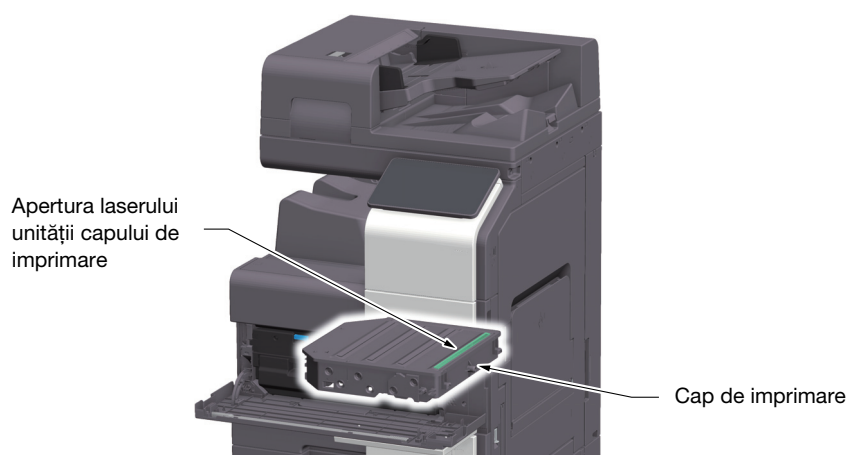
Lungime de undă: 775-800 nm (bizhub 650i/550i) / 770-800 nm (bizhub 450i)

Acest aparat utilizează o diodă laser clasa 3B, care emite o rază laser invizibilă.

Dioda laser și oglinda poligonală pentru scanare sunt integrate în unitatea capului de imprimare.

Unitatea capului de imprimare **NU ESTE UN ELEMENT CU ÎNTREȚINERE LOCALĂ**:

Prin urmare, unitatea capului de imprimare nu trebuie deschisă sub niciun motiv.



CDRH regulations

This machine is certified as a Class 1 Laser product under Radiation Performance Standard according to the Food, Drug and Cosmetic Act of 1990. Compliance is mandatory for Laser products marketed in the United States and is reported to the Center for Devices and Radiological Health (CDRH) of the U.S. Food and Drug Administration of the U.S. Department of Health and Human Services (DHHS). This means that the device does not produce hazardous laser radiation.

The label shown on page 1-12 indicates compliance with the CDRH regulations and must be attached to laser products marketed in the United States.

⚠ WARNING

Use of controls, adjustments or performance of procedures other than those specified in this manual may result in hazardous radiation exposure.

- This is a semiconductor laser. The maximum power of the laser diode is 25 mW and the wavelength is 775-800 nm (bizhub 650i/550i) or 770-800 nm (bizhub 450i).

Pentru utilizatorii europeni

⚠️ AVERTISMENT

Utilizarea altor comenzi, reglaje sau execuția altor proceduri decât cele specificate în prezentul manual pot provoca expunerea la radiații periculoase.

- Acesta este un laser semiconductor. Puterea maximă a diodei laser este de 25 mW și lungimea de undă este de 775-800 nm (bizhub 650i/550i) sau 770-800 nm (bizhub 450i).

Eticheta de securitate laser

O etichetă de securitate laser este atașată la exteriorul aparatului, așa cum este indicat mai jos.



și/sau

în conformitate cu 21 CFR 1040.10 și 1040.11
cu excepția conformității cu IEC 60825-1 Ed. 3.,
conform descrierii din notificarea privind laserul nr. 56,
din data de 8 mai 2019.

Emisia de ozon

Amplasați aparatul într-o cameră bine aerisită

În timpul funcționării normale a aparatului, se generează o cantitate neglijabilă de ozon. Din această cauză, după o funcționare îndelungată într-o încăpere insuficient aerisită, se poate simți un miros neplăcut. Pentru a asigura un mediu de utilizare confortabil, sănătos și sigur, se recomandă o bună aerisire a încăperii.

Placer l'appareil dans une pièce largement ventilée

Une quantité d'ozone négligable est dégagée pendant le fonctionnement de l'appareil quand celui-ci est utilisé normalement. Cependant, une odeur désagréable peut être ressentie dans les pièces dont l'aération est insuffisante et lorsque une utilisation prolongée de l'appareil est effectuée. Pour avoir la certitude de travailler dans un environnement réunissant des conditions de confort, santé et de sécurité, il est préférable de bien aérer la pièce où se trouve l'appareil.

Geräuschentwicklung (nur für deutsche Anwender)

Der höchste Schalldruckpegel beträgt 70 dB(A) oder weniger gemäß EN ISO 7779.

Notification for California customers

This product uses a CR Lithium Battery which contains perchlorate material.

This perchlorate warning applies to perchlorate-containing lithium batteries sold or distributed in California, USA.

"Perchlorate Material - Special handling may apply, See www.dtsc.ca.gov/hazardouswaste/perchlorate."

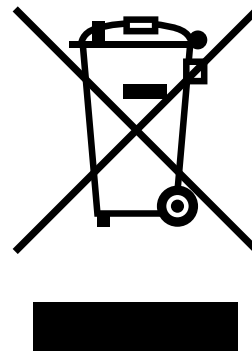
Recycling batteries (for Taiwan users only)

根據地方規定處理使用的電池。



Acest simbol înseamnă: Nu aruncați acest produs împreună cu reziduurile menajere!

Vă rugăm să consultați informațiile din comunitatea dumneavoastră locală sau să contactați distribuitorii noștri cu privire la tratarea corectă a echipamentelor electrice și electronice ajunse la limita duratei de viață. Reciclarea acestui produs va ajuta la conservarea resurselor naturale și va preveni consecințele negative potențiale pentru mediu și sănătatea populației cauzate de tratarea incorectă a deșeurilor.

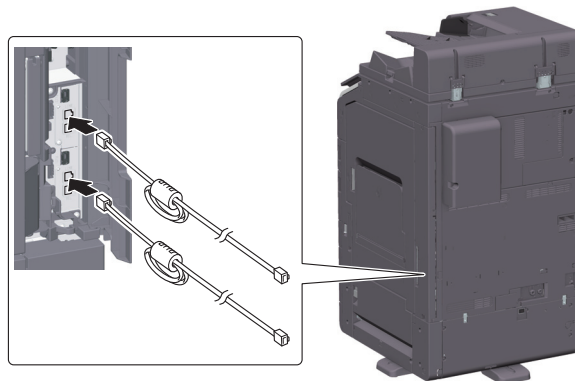


Exclusiv pentru statele membre UE

Acest produs este în conformitate cu Directiva RoHS (2011/65/UE).

Cablu telefonic (pentru utilizatorii din țările care respectă reglementările din clasa B)

Conectați un cablu telefonic cu miez de ferită la portul de telecomunicații al aparatului. (Conectați mufa modulară de la capătul dotat cu miez de ferită al cablului telefonic la portul de telecomunicații.)

















Gazdă USB

Conectați dispozitivele USB (de memorie, autentificare, hub etc.) direct la gazda USB. Dacă se utilizează un cablu prelungitor, pot apărea interferențe electromagnetice.

Simboluri grafice utilizate pe acest aparat

Acestea sunt câteva dintre cele mai importante simboluri grafice.

Simboluri grafice	Descrieri	Simboluri grafice	Descrieri
	Poziția "PORNIT"		Poziția "OPRIT"
	STANDBY		Comutatoare cu buton cu apăsare
	Masă/Împământare (bornă de legătură de protecție)		Masă/Împământare (priză de pământ de protecție)
	ECHIPAMENT CLASA II		Echipament din clasa II cu legare la pământ funcțională
	Legare la pământ funcțională		Măsuri generale de precauție
	Temperatură înaltă		Pericol de electrocutare
	ATENȚIE paletă de ventilator în mișcare		ATENȚIE DUBLĂ POLARITATE/ FUZIUNE NEUTRĂ

1.5 Notificare specială pentru utilizator

For Canada

This product meets the applicable Innovation, Science and Economic Development Canada technical specifications.

Le présent produit est conforme aux spécifications techniques applicables d'Innovation, Sciences et Développement économique Canada.

The Ringer Equivalence Number (REN) indicates the maximum number of devices allowed to be connected to a telephone interface. The termination of an interface may consist of any combination of devices subject only to the requirement that the sum of the RENs of all the devices not exceed five.

L'indice d'équivalence de la sonnerie (IES) sert à indiquer le nombre maximal de dispositifs qui peuvent être raccordés à une interface téléphonique. La terminaison d'une interface peut consister en une combinaison quelconque de dispositifs, à la seule condition que la somme des IES de tous les dispositifs n'excède pas cinq.

For U.S.A.

FCC PART 68 REQUIREMENTS:

This equipment complies with Part 68 of the FCC rules and the requirements adopted by the ACTA. On the cover of this equipment is a label that contains, among other information, a product identifier in the format US:AAAEQ##TXXXX. If required, this information must be provided to the telephone company.

This equipment uses certification jack USOC RJ11C.

A plug and jack used to connect this equipment to the premises wiring and telephone network must comply with the applicable FCC Part 68 rules and requirements adopted by the ACTA.

A compliant telephone cord and modular plug is provided with this product. It is designed to be connected to a compatible modular jack that is also compliant. See installation instructions for details.

The REN is used to determine the number of devices that may be connected to a telephone line. Excessive RENs on a telephone line may result in the devices not ringing in response to an incoming call. In most but not all areas, the sum of RENs should not exceed five (5.0).

To be certain of the number of devices that may be connected to a line, as determined by the total RENs, contact the local telephone company. For products approved after July 23, 2001, the REN for this product is part of the product identifier that has the format US: AAAEQ##TXXXX. The digits represented by ## are the REN without a decimal point (e.g., 03 is a REN of 0.3). For earlier products, the REN is separately shown on the label.

If this equipment FK-514 or FK-515 causes harm to the telephone network, the telephone company will notify you in advance that temporary discontinuance of service may be required. But if advance notice isn't practical, the telephone company will notify the customer as soon as possible. Also, you will be advised of your right to file a complaint with the FCC if you believe it is necessary.

The telephone company may make changes in its facilities, equipment, operations or procedures that could affect the operation of the equipment. If this happens the telephone company will provide advance notice in order for you to make necessary modifications to maintain uninterrupted service.

If trouble is experienced with this equipment FK-514 or FK-515, for repair or warranty information, please contact the Konica Minolta dealer location where you purchased this equipment. If the equipment is causing harm to the telephone network, the telephone company may request that you disconnect the equipment until the problem is resolved.

Connection to party line service is subject to state tariffs. Contact the state public utility commission, public service commission or corporation commission for information. If your home has specially wired alarm equipment connected to the telephone line, ensure the installation of FK-514 or FK-515 does not disable your alarm equipment. If you have questions about what will disable alarm equipment, consult your telephone company or a qualified installer.

The Telephone Consumer Protection Act of 1991 makes it unlawful for any person to use a computer or other electronic device, including FAX machines, to send any message unless such message clearly contains in a margin at the top or bottom of each transmitted page or on the first page of the transmission, the date and time it is sent and an identification of the business or other entity, or other individual sending the message and the telephone number of the sending machine or such business, other entity, or individual. (The telephone number provided may not be a 900 number or any other number for which charges exceed local or long-distance transmission charges.)

In order to program this information into your FAX machine, you should complete the following steps: See Sending after Renaming the Sender ([Sender Settings]), of the User's Guide [Fax].

WARNING/CAUTION Explained

⚠ WARNING

- The exclamation point within an equilateral triangle followed by the word "Warning" is intended to alert the user to the possibility that a disregard for the warning may result in fatal hazards or critical injuries. Be sure to focus your attention on the Warning headings when reading this Quick Guide.

⚠ CAUTION

- The exclamation point within an equilateral triangle followed by the word "Caution" is intended to alert the user to the possibility that a disregard for the caution may result in minor injuries or in physical damage. Be sure to focus your attention on the Caution headings when reading this Quick Guide.
-

Pentru Europa

S-a confirmat faptul că facsimilul îndeplinește standardele (sau cerințele) ETSI pentru conectarea pan-europeană a terminalelor individuale la rețeaua telefonică publică cu comutare (PSTN).

For New Zealand

This device is equipped with pulse dialing while the Telecom standard is DTMF tone dialing. There is no guarantee that Telecom lines will always continue to support pulse dialing.

Use of pulse dialing, when this equipment is connected to the same line as other equipment, may give rise to bell tinkle or noise and may also cause a false answer condition. Should such problems occur, the user should not contact the Telecom Fault Service.

This equipment may not provide for the effective hand-over of a call to another device connected to the same line.

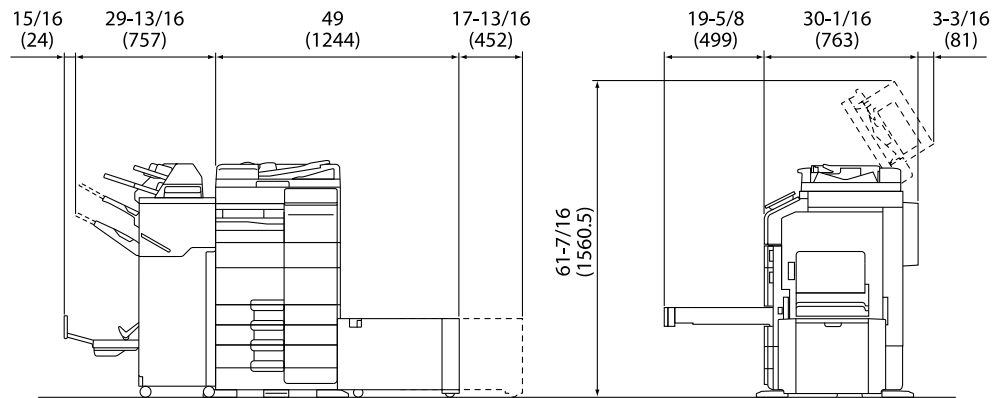
The grant of a Telepermit for any item of terminal equipment indicates only that Telecom has accepted that the item complies with minimum conditions for connection to its network. It indicates no endorsement of the product by Telecom, nor does it provide any sort of warranty. Above all, it provides no assurance that any item will work correctly in all respects with another item of Telepermitted equipment of a different make or model, nor does it imply that any product is compatible with all of Telecom's network services.

The automatic calling functions of this equipment must not be used to cause a nuisance to other customers.

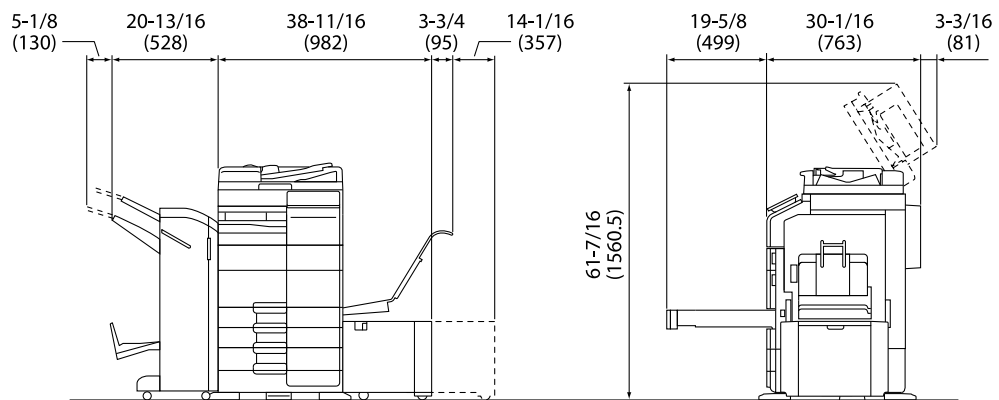
Telepermitted equipment only may be connected to the auxiliary telephone port. The auxiliary port is not specifically designed for 3-wire connected equipment. 3-wire might not respond to incoming ringing when connected to this port.

1.6 Cerințe de spațiu

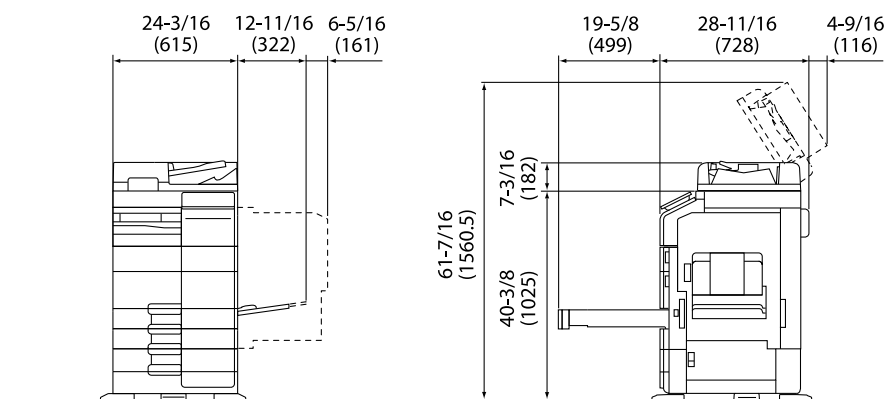
Pentru a vă asigura că funcționarea aparatului, alimentarea cu consumabile, înlocuirea de piese și întreținerea periodică pot fi efectuate cu ușurință, respectați cerințele de spațiu recomandate detaliate mai jos.



Unitatea principală + DK-705 + FS-540 SD + PC-216 + LU-207 + CU-102 Unitate de măsură: inch (mm)



Unitatea principală + DK-705 + FS-539 SD + PC-216 + LU-302 + MK-730 + CU-102 Unitate de măsură: inch (mm)



Unitatea principală + DK-705 + PC-216 Unitate de măsură: inch (mm)

NOTĂ

Aveți grijă să asigurați un spațiu de 8 inch (200 mm) sau mai mult în spatele acestui aparat, pentru canalul de aerisire.

1.7 Măsuri de precauție la funcționare

Pentru a asigura performanțele optime ale acestui aparat, respectați măsurile de precauție enumerate mai jos.

Sursa de alimentare

Cerințele referitoare la sursa de alimentare sunt următoarele.

- Fluctuații de tensiune: maximum $\pm 10\%$ (la 110 V/120 V/de la 220 la 240 V CA)
- Fluctuații de frecvență: maximum ± 3 Hz (la 50 Hz/60 Hz)
- Utilizați o sursă de alimentare cu fluctuații minime posibile de tensiune sau de frecvență.

Mediu de operare

Cerințele de mediu pentru funcționarea corectă a aparatului sunt următoarele.

- Temperatura: de la 10°C la 30°C cu fluctuații de cel mult 10°C pe oră
- Umiditatea: 15% până la 85% cu fluctuații de cel mult 10% pe oră

Stocarea copiilor

Pentru a stoca copii, urmați recomandarea prezentată mai jos.

- Copiile care trebuie păstrate pentru o perioadă îndelungată se vor păstra ferite de lumină pentru a preveni decolorarea.
- Adezivul care conține solvenți (de exemplu, spray adeziv) poate dizolva tonerul de pe copii.
- Copiile color prezintă un strat de toner de o grosime mai mare decât copiile normale alb-negru. Ca atare, la plierea unei copii color, este posibil ca tonerul din zona de pliere să se scorojească.

Datele stocate în acest aparat

Pentru a preveni scurgerea de date, se recomandă ștergerea tuturor datelor stocate pe toate spațiile de stocare utilizând funcția de suprascriere a tuturor datelor înainte de a transfera sau elimina aparatul sau înainte de a-l returna în cazul în care acesta a fost închiriat.

Pentru detalii privind funcția de suprascriere a tuturor datelor, consultați Manualul de operare. Contactați reprezentanța locală de service înainte de ștergerea datelor.

Se recomandă realizarea periodică a unor copii de rezervă, drept măsuri în cazul defectării spațiului de stocare. Pentru informații detaliate privind spațiul de stocare de rezervă, contactați reprezentanța locală de service.

1.8 Restricții legale privind reproducerea

Este interzisă reproducerea anumitor originale în scopul sau cu intenția transmiterii acestora cu titlu de originale.

Lista de mai jos nu este completă, dar este destinată utilizării ca un manual de reproducere în mod responsabil.

<Instrumente financiare>

- Cecuri personale
- Cecuri de călătorie
- Ordine de plată
- Certificate de depozite
- Obligațiuni și alte certificate de debit
- Certificate de acțiuni

<Originale juridice>

- Bonuri valorice pentru produse alimentare
- Timbre poștale (valabile sau anulate)
- Cecuri sau obligațiuni ale organizațiilor guvernamentale
- Timbre fiscale (valabile sau anulate)
- Pașapoarte
- Documente de imigrare
- Certificate de înmatriculare pentru vehicule
- Titluri și acte pentru proprietăți imobiliare

<Aspecte generale>

- Cărți de identitate, legitimații, insigne
- Lucrări protejate de drepturile de autor fără permisiunea proprietarului drepturilor de autor

În plus, se interzice în orice circumstanță reproducerea bancnotelor naționale sau străine sau a lucrărilor de artă, fără permisiunea proprietarului drepturilor de autor.

Dacă aveți dubii în legătură cu natura originalului, consultați un consilier juridic.

NOTĂ

Acest aparat este prevăzut cu funcția de prevenire a falsurilor, în vederea prevenirii reproducerii ilegale a instrumentelor financiare.

Apreciem faptul că înțelegeți că, rareori, imaginile imprimate pot prezenta unele imperfecțiuni sau că datele de imagine pot să nu fie memorate în anumite circumstanțe, din cauza acestei funcții de prevenire a falsurilor.

1.9 Note și etichete de atenționare

Notele și etichetele de precauție pentru siguranță apar pe acest aparat în următoarele poziții. Procedați cu mare atenție, pentru a evita producerea unui accident la efectuarea unor operații precum eliminarea blocărilor de hârtie și capse.

ATENȚIE
Reproducerea anumitor tipuri de documente este interzisă prin lege. Nu reproduceți astfel de documente.

ATENȚIE
210°C / 410°F

ATENȚIE
În interiorul acestui produs există zone care se încălzesc foarte mult și care pot provoca arsuri. Când verificați interiorul unității cu privire la defecțiuni, cum ar fi un blocaj al hârtiei, nu atingeți piesele (din jurul unității de fuziune etc.) care sunt marcate cu o etichetă de avertizare "Caution HOT" ("Atenție FIERBINTE"). Se pot produce arsuri.

AVERTISMENT
Nu modificați și nu scoateți capacele sau panourile atașate pe acest aparat. Unele produse pot avea în interior componente de înaltă tensiune sau o sursă de rază laser care prezintă risc de electrocutare sau orbire.

AVERTISMENT
Nu aruncați într-o flacără deschisă un recipient care conține toner. Tonerul încins se poate împrăști, provocând arsuri sau alte pagube.

AVERTISMENT
Nu aruncați într-o flacără deschisă un recipient care conține toner. Tonerul încins se poate împrăști, provocând arsuri sau alte pagube.

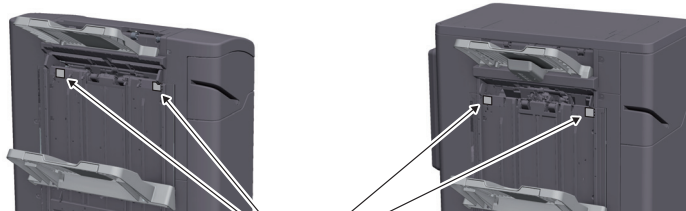
ATENȚIE
Atunci când este instalat încălzitorul HT-509, zona din jurul piesei indicate este extrem de fierbinte. Atingerea zonei din jurul piesei indicate poate provoca arsuri.

AVERTISMENT
Nu puneți degetele în spațiul liber. În caz contrar, degetul dumneavoastră poate atinge piesa în mișcare, existând pericol de vătămări corporale.

NOTĂ
Nu îndepărtați etichetele sau notele de atenționare. Dacă o etichetă sau o notă de atenționare s-a murdărit, curățați-o pentru a asigura lizibilitatea. Dacă nu reușiți să le redați lizibilitatea, sau dacă eticheta sau nota de atenționare sunt deteriorate, vă rugăm să contactați reprezentanța locală de service.

FS-539/FS-539 SD

FS-540/FS-540 SD



ATENȚIE

Nu puneți degetele în spațiul liber. În caz contrar, degetul dumneavoastră poate atinge piesa în mișcare, existând pericol de vătămări corporale.

NOTĂ

Nu îndepărtați etichetele sau notele de atenționare. Dacă o etichetă sau o notă de atenționare s-a murdărit, curățați-o pentru a asigura lizibilitatea. Dacă nu reușiți să le redați lizibilitatea, sau dacă eticheta sau nota de atenționare sunt deteriorate, vă rugăm să contactați reprezentanța locală de service.

2

**Înainte de a utiliza acest
apar**

2 Înainte de a utiliza acest aparat

2.1 Inițiative privind mediul

Compania depune încontinuu eforturi pentru a reduce efectele negative asupra mediului ale tuturor etapelor operațiilor sale profesionale.

Ca parte a acestor activități, compania implementează măsuri de economisire a resurselor prin reducerea numărului de pagini din manualul de operare.

Pentru informațiile necesare utilizării aparatului, vă rugăm să consultați CD-ul/DVD-ul inclus cu manualul de operare (format HTML). Acest ghid dispune de o excelentă funcție de căutare.

Funcții precum căutarea folosind cuvinte-cheie și filtrarea după rol sunt foarte utile pentru a ajuta utilizatorii să găsească informațiile dorite.

2.2 Destinația utilizării dispozitivelor MFP de birou

Destinația utilizării

Acest produs multifuncțional încorporează funcțiile a mai multor dispozitive de birou într-unul singur. Acesta este proiectat pentru a fi utilizat ca sistem de birou în următoarele scopuri:

- Imprimarea, copierea, scanarea și trimiterea/primirea prin fax a documentelor.
- Utilizați funcțiile disponibile de finisare cum ar fi duplexare, capsare, perforare și creare de broșuri dacă sunt instalate opțiunile corespunzătoare.
- Salvați documentele scanate pe dispozitivele de memorie USB externe; trimiteți documentele scanate către destinațiile de scanare în rețea, cum ar fi FTP, WebDAV și e-mail.

De asemenea, destinația utilizării impune:

- Utilizarea sistemului în limitele specificațiilor dispozitivului și ale specificațiilor componentelor opționale,
- Respectarea tuturor instrucțiunilor de siguranță din manualele de operare aferente,
- Respectarea restricțiilor legale privind reproducerea (pagina 1-19),
- Respectarea instrucțiunilor privind inspecția și întreținerea,
- Respectarea prevederilor de siguranță generale, naționale și ale companiei.

Condiții de funcționare nepermise

Sistemul nu poate fi utilizat dacă:

- Au fost detectate erori sau defecțiuni,
- Intervalele de întreținere au fost depășite,
- Funcțiile mecanice sau electrice nu reacționează în mod corespunzător.

Excluderea responsabilității

Producătorul sistemului nu își asumă răspunderea pentru defecțiunile rezultate în urma utilizării sistemului în condiții nepermise.

2.3 Grupuri țintă

Manualele de operare sunt destinate pentru următorii utilizatori ai sistemului:

Grup țintă	Descriere
Utilizator	Persoanele care utilizează sistemul în scopul prevăzut în secțiunea "Destinația utilizării dispozitivelor MFP de birou" și care gestionează funcțiile sistemului și consumabilele în conformitate cu drepturile atribuite utilizatorilor.
Administrator	Persoane care gestionează consumabilele, funcțiile sistemului, utilizatorii și drepturile de acces; persoane care reglează setările sistemului și care stabilesc conexiunile la rețea.

Orice utilizator al sistemului trebuie să citească și să înțeleagă conținutul manualelor de operare aferente.

2.4 Introducere în manualul de operare

Manualul de operare al acestui produs constă din acest manual și manualul de operare HTML.

Acest manual descrie note și măsuri de precauție care trebuie respectate în vederea utilizării în siguranță a acestui aparat, furnizând de asemenea informații în ceea ce privește funcțiile de bază și metodele de operare.

Dacă doriți să aflați mai multe detalii despre funcțiile sau metodele de operare, consultați manualul de operare HTML inclus pe CD-ul/DVD-ul furnizat împreună cu manualul de operare.

Manual rapid

Acest document descrie note și măsuri de precauție care trebuie respectate în vederea utilizării în siguranță a acestui aparat, furnizând de asemenea informații în ceea ce privește funcțiile de bază și metodele de operare.

Înainte de utilizare, asigurați-vă că ați citit acest manual.

Manual de operare HTML

Acest manual de operare este inclus pe CD-ul/DVD-ul furnizat împreună cu manualul de operare.

Acest manual de operare conține informații de bază și detaliate despre funcțiile produsului, precum și explicații privind diverse alte funcții de setare.

2.5 Simboluri și notații utilizate în acest manual

AVERTISMENT

- Manevrarea necorespunzătoare poate cauza vătămări corporale grave sau decesul.

ATENȚIE

- Manevrarea incorectă poate cauza vătămări corporale minore sau daune materiale.

NOTĂ

Acest simbol indică un risc care poate avea ca rezultat deteriorarea acestui aparat sau a documentelor. Urmăți instrucțiunile pentru a evita daunele materiale.



Recomandări

- Acest simbol indică informații suplimentare referitoare la un subiect, precum și opțiunile necesare pentru utilizarea unei funcții.



Referință

Acest simbol indică funcțiile de referință aferente unui subiect.



Setare aferentă

Acesta prezintă setările aferente unui anumit subiect pentru orice utilizator.



Setare aferentă (pentru administrator)

Acesta prezintă setările aferente unui subiect numai pentru administratori.

Simboluri/Notații	Descriere
✓	Acest marcaj de validare indică o condiție preliminară a unei proceduri.
→	Acest simbol indică o explicație suplimentară a unei instrucțiuni procedurale.
[]	Un element inclus între paranteze pătrate [] indică un nume cheie de pe ecranul tactil sau de pe ecranul computerului, ori numele unui manual de operare.
Text aldin	Acesta prezintă un nume de tastă, piesă, produs sau opțiune pe panoul de comandă .

2.6 Parolă administrator

Parola de administrator este setată ca fiind [1234567812345678] în mod implicit din fabrică. Încercați această parolă în cazul în care parola de administrator nu a fost modificată.

Modificați periodic parola administratorului.



Utilizarea manualului de operare HTML

3 Utilizarea manualului de operare HTML

Informații despre manualul de operare HTML

Selectați o funcție dorită de pe prima pagină (Pagină de pornire) și verificați detaliile funcției.

Selectând [Introducere] de pe prima pagină (Pagină de pornire) puteți să vizualizați metode detaliate de utilizare a manualului de operare HTML.

Mediu de operare

Sistemele de operare acceptate

- Microsoft Windows 7 (SP1)/Windows 8.1/Windows 10
Apple Mac OS 10.11/10.12/10.13/10.14/10.15

Browsere web acceptate

- Windows:
Microsoft Internet Explorer 10/11 (versiune pentru spațiul de lucru), Microsoft Edge, cea mai recentă versiune Firefox, cea mai recentă versiune Google Chrome
- Mac OS:
cea mai recentă versiune Safari

Rezoluție afișaj

- 1024 × 768 pixeli sau mai mult



Recomandări

- Vă recomandăm să utilizați cel mai recent browser web care este compatibil cu sistemul dumneavoastră de operare pentru a vă ajuta să utilizați acest aparat într-un mod mai convenabil și confortabil.
- Verificați dacă JavaScript din browserul dumneavoastră web este activat. Manualul de operare HTML utilizează JavaScript pentru afișarea paginii și pentru funcțiile de căutare.

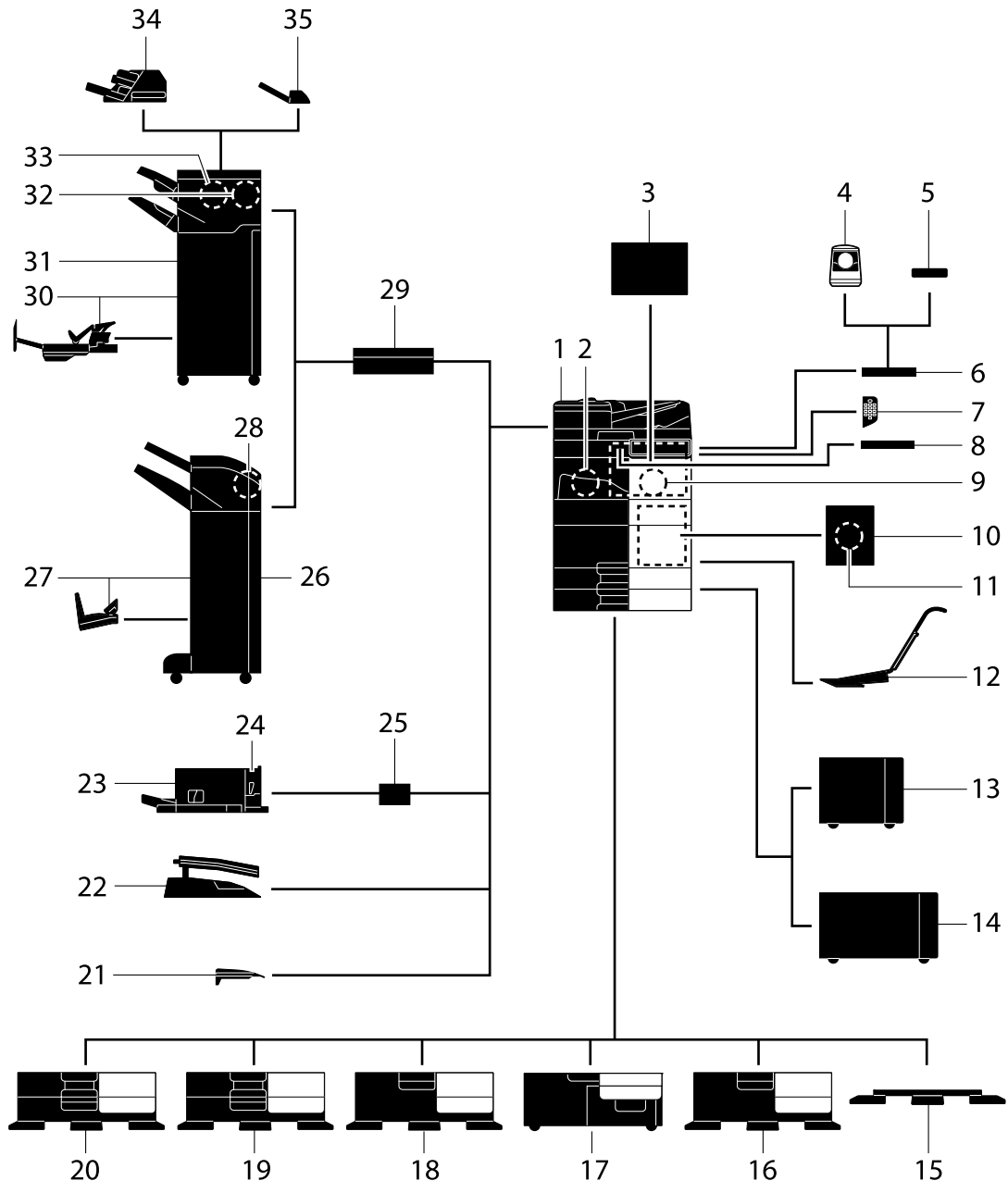
4

Informații privind aparatul

4 Informații privind aparatul

4.1 Componente opționale

Listă de componente opționale



Nr.	Nume	Descriere
1	Unitate principală	Scanează originalul în secțiunea scanner și imprimă o imagine scanată în secțiunea imprimantă. În manual, această unitate este denumită "acest aparat" sau "unitatea principală".
2	Set de fax FK-514	Permite funcționarea acestui aparat ca fax. Alternativ, acest set permite conectarea mai multor linii telefonice.

Nr.	Nume	Descriere
3	Unitate de curățare CU-102	Colectează particulele mici (UFP) generate în acest aparat pentru a preveni ieșirea acestora din aparat.
4	Unitate de autentificare AU-102	Efectuează autentificarea utilizatorului prin scanarea țesutului papilar al degetului. Masa de lucru WT-506 este necesară pentru instalarea unității de autentificare AU-102 .
5	Unitate de autentificare AU-201S	Efectuează autentificarea utilizatorului prin scanarea informațiilor înregistrate pe cartela IC sau pe un terminal Android compatibil cu NFC. Setul de montaj MK-735 este necesar pentru instalarea unității de autentificare AU-201S . Această unitate poate fi instalată de asemenea pe masa de lucru WT-506 .
6	Masă de lucru WT-506	Asigură o suprafață de așezare provizorie a unui original sau a altor materiale. Se utilizează, de asemenea, când este instalată unitatea de autentificare AU-102 sau unitatea de autentificare AU-201S .
7	Tastatură KP-102	Este prevăzută în partea laterală a panoului de comandă . Vă permite să operați acest aparat sau să introduceți un număr cu ajutorul tastelor hardware.
8	Suport de tastatură KH-102	Instalați acest suport pentru a utiliza o tastatură externă. Pentru detalii privind tastaturile externe, contactați reprezentanța locală de service.
9	Set de securitate SC-509	Acceptă funcțiile de protecție la copiere și copiere cu parolă pentru a preveni copierea neautorizată.
10	Set de montaj fax MK-742	Această unitate este necesară pentru a instala setul de fax FK-515 . Această opțiune este disponibilă în America de Nord și Hong Kong.
11	Set de fax FK-515	Utilizat pentru adăugarea de linii telefonice. Setul de montaj fax MK-742 este necesar pentru instalarea setului de fax FK-515 . Această opțiune este disponibilă în America de Nord și Hong Kong.
12	Set de montaj MK-730	Utilizat pentru imprimarea datelor pe hârtie banner.
13	Unitate de mare capacitate LU-302	Permite încărcarea a până la 3000 de coli cu format 8-1/2 × 11 (A4). Pentru instalarea unității de mare capacitate LU-302 , la acest aparat trebuie să fie instalată casetă de alimentare cu hârtie PC-116, PC-216, PC-416, sau PC-417 .
14	Unitate de mare capacitate LU-207	Permite încărcarea a până la 2500 de coli de format SRA3 sau 11 × 17 (A3). Pentru modificarea dimensiunii hârtiei, contactați reprezentanța locală de service. Pentru instalarea unității de mare capacitate LU-207 , la acest aparat trebuie să fie instalată casetă de alimentare cu hârtie PC-116, PC-216, PC-416, sau PC-417 .
15	Birou DK-705	Utilizat pentru instalarea aparatului pe podea.
16	Suport DK-516	Utilizat pentru instalarea aparatului pe podea.
17	Casetă de alimentare cu hârtie PC-417	Permite încărcarea a până la 1500 de coli cu format 8-1/2 × 11 (A4) în tava din stânga și a până la 1000 de coli în tava din dreapta.
18	Casetă de alimentare cu hârtie PC-416	Permite încărcarea a până la 2500 de coli cu format 8-1/2 × 11 (A4).
19	Casetă de alimentare cu hârtie PC-216	Vă permite să încărcați până la 500 de coli atât în tava superioară, cât și în cea inferioară.
20	Casetă de alimentare cu hârtie PC-116	Vă permite să încărcați până la 500 de coli în tava superioară și să utilizați tava inferioară pe post de casetă de depozitare.
21	Tavă de ieșire OT-513	Scoate paginile imprimate.
22	Separator de sarcini JS-508	Instalați această unitate pe tava de ieșire a acestui aparat. Această unitate sortează colile imprimate. Această unitate poate fi instalată numai pe bizhub 550i/450i .

Nr.	Nume	Descriere
23	Finisor FS-533	Instalați această unitate pe tava de ieșire a acestui aparat. Sortează, grupează și capsează hârtia imprimată înainte de a o scoate. Această unitate poate fi instalată numai pe bizhub 550i/450i .
24	Set de perforare PK-519	Instalați această unitate pe finisorul FS-533 . Această unitate acceptă funcția de perforare.
25	Set de montaj MK-607	Această unitate este necesară pentru a instala finisorul FS-533 pe bizhub 550i/450i .
26	Finisor FS-539	Sortează, grupează și capsează hârtia imprimată înainte de a o scoate. Pentru instalarea finisorului FS-539 , este necesară unitatea de releu RU-513 . În plus, la acest aparat trebuie să fie instalat(ă) caseta de alimentare cu hârtie PC-116, PC-216, PC-416, sau PC-417 sau suportul DK-516 .
27	Finisor FS-539 SD	Sortează, grupează, capsează, pliază și leagă hârtiile imprimate înainte de a le scoate. Pentru instalarea finisorului FS-539 SD , este necesară unitatea de releu RU-513 . În plus, la acest aparat trebuie să fie instalat(ă) caseta de alimentare cu hârtie PC-116, PC-216, PC-416, sau PC-417 sau suportul DK-516 .
28	Set de perforare PK-524	Instalați această unitate pe finisorul FS-539/FS-539 SD . Această unitate acceptă funcția de perforare.
29	Unitate de releu RU-513	Această unitate este necesară pentru instalarea finisorului FS-540/FS-540 SD/FS-539/FS-539 SD pe acest aparat.
30	Finisor FS-540 SD	Sortează, grupează, capsează, pliază și leagă hârtiile imprimate înainte de a le scoate. Pentru instalarea finisorului FS-540 SD , este necesară unitatea de releu RU-513 . În plus, la acest aparat trebuie să fie instalat(ă) caseta de alimentare cu hârtie PC-116, PC-216, PC-416, sau PC-417 sau suportul DK-516 .
31	Finisor FS-540	Sortează, grupează și capsează hârtia imprimată înainte de a o scoate. Pentru instalarea finisorului FS-540 , este necesară unitatea de releu RU-513 . În plus, la acest aparat trebuie să fie instalat(ă) caseta de alimentare cu hârtie PC-116, PC-216, PC-416, sau PC-417 sau suportul DK-516 .
32	Set de perforare PK-526	Instalați această unitate pe finisorul FS-540/FS-540 SD . Această unitate acceptă funcția de perforare.
33	Unitate de pliere în Z ZU-609	Instalați această unitate pe finisorul FS-540/FS-540 SD . Această unitate este utilizată pentru pliere în Z.
34	Inserator de coperți PI-507	Instalați această unitate pe finisorul FS-540/FS-540 SD . Această unitate inserează hârtia pentru copertă între colile copiate sau imprimate. De asemenea, finisorul poate fi operat manual (numai tava inferioară este disponibilă).
35	Separator de sarcini JS-602	Instalați această unitate pe finisorul FS-540/FS-540 SD . Această unitate sortează colile imprimate.

Listă de alte componente opționale

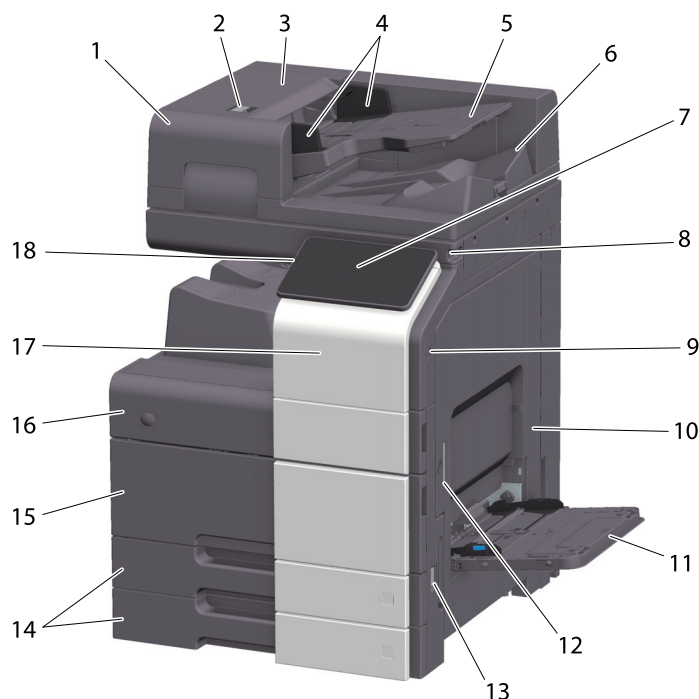
Următoarele opțiuni sunt integrate în aparat și nu sunt indicate în figură.

Nr.	Nume	Descriere
1	Unitate ștampilă SP-501	Ștampilează un original scanat atunci când trimiteți un fax. Această unitate vă permite să verificați dacă originalul a fost scanat.
2	Ștampilă de marcarea rezervă TX 2	O ștampilă de rezervă pentru unitatea de ștampilă SP-501 .
3	Set de interfață locală EK-609	Instalați această unitate când utilizați funcția de conexiune cu un terminal iOS compatibil cu modul de energie redusă Bluetooth. Difuzorul, portul USB și dispozitivul receptor pentru comunicare cu energie redusă Bluetooth sunt adăugate.

Nr.	Nume	Descriere
4	i-Option LK-102	Vă permite să adăugați funcția de procesare a documentelor PDF.
5	i-Option LK-105	Vă permite să adăugați funcția de căutare a documentelor PDF.
6	i-Option LK-106	Utilizată pentru a adăuga un font special pentru cod de bare.
7	i-Option LK-107	Utilizată pentru a adăuga un font Unicode special.
8	i-Option LK-108	Utilizată pentru adăugarea un font OCR special. În mod standard, fontul OCR-B (PostScript) este disponibil. Instalarea acestei opțiuni permite utilizarea fontului OCR-A (PCL).
9	i-Option LK-110	Vă permite să convertiți un fișier într-unul de tip DOCX sau XLSX sau să generați o funcționalitate înaltă și funcția de generare de date de înaltă calitate. Această opțiune include licențele de funcționare pentru i-Option LK-102 și i-Option LK-105 . Pentru achiziționarea acestei opțiuni, nu este necesar să achiziționați i-Option LK-102 și i-Option LK-105 . Pentru detalii privind funcțiile care pot fi adăugate, consultați Manualul de operare HTML.
10	i-Option LK-111	Vă permite să adăugați funcția ThinPrint.
11	i-Option LK-114	Vă permite să adăugați funcția Serverless Pull Printing.
12	i-Option LK-115	Vă permite să adăugați funcția TPM (Trusted Platform Module - Modul platformă de încredere). Îmbunătățirea securității se realizează prin criptarea informațiilor confidențiale, precum certificatele și parolele acestui aparat.
13	i-Option LK-116	Vă permite să adăugați funcția de scanare pentru viruși.
14	i-Option LK-117	Vă permite să adăugați funcția IP fax (SIP).
15	Set de upgrade UK-221	Vă permite să folosiți aparatul într-un mediul de rețea fără fir.
16	Încălzitor HT-509	Previne umezirea hârtiei dintr-o tavă pentru hârtie. Încălzitorul HT-509 poate fi montat atunci când achiziționați caseta de alimentare cu hârtie PC-116, PC-216, PC-416, sau PC-417 .
17	Set transformator TK-101	Această unitate este necesară pentru a se permite activarea încălzitorului unității de mare capacitate LU-302/LU-207 .
18	Casetă de alimentare cu energie MK-734	Utilizată pentru pornirea sau oprirea operațiilor încălzitorului HT-509 . Casetă de alimentare cu energie MK-734 poate fi montată atunci când achiziționați caseta de alimentare cu hârtie PC-116, PC-216, PC-416, sau PC-417 sau suportul DK-516 .
19	Set de montaj MK-735	Necesită integrarea unității de autentificare AU-201S la unitatea principală.
20	Senzor de suport fizic inteligent IM-102	Detectează automat tipul de hârtie încărcat în tava pentru hârtie.
21	Unitate de memorie extinsă EM-908	Adaugă stocarea la acest aparat. Pentru a utiliza această unitate, actualizați firmware-ul acestui aparat. Pentru detalii, contactați reprezentanța locală de service.

4.2 Numele fiecărei componente (unitate principală)

Față



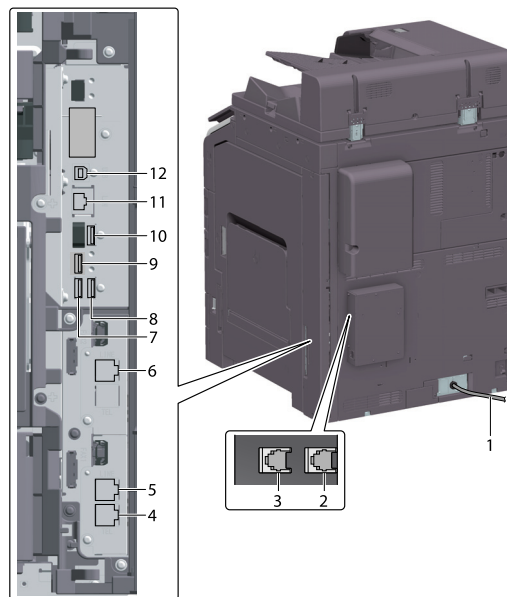
Nr.	Nume	Descriere
1	Alimentator automat de documente față-verso	Alimentează și scanează automat originale după pagină. Această unitate scanează un original duplex necesitând ca hârtia să fie introdusă în aparat o singură dată, fără a mai fi întoarsă pe verso. În manual, această unitate este denumită alimentator automat de documente .
2	Maneta de eliberare a capacului din stânga	Utilizată pentru deschiderea capacului din stânga .
3	Capac din stânga	Deschideți capacul din stânga atunci când eliminați o blocare a hârtiei.
4	Ghidaj lateral	Reglați acest ghidaj pe întreaga lățime a originalului.
5	Tavă de originale	Încărcați originalului cu fața în sus în această tavă.
6	Tavă de ieșire pentru originale	Originalul scanat este scos în această tavă.
7	Panou de comandă	Utilizat pentru configurarea diverselor setări ale acestui aparat.
8	Creion pentru ecran tactil	Utilizat pentru selectarea unui meniu de pe ecranul tactil sau pentru introducerea de caractere.
9	Port USB (tip A) USB 2.0/1.1	Utilizat pentru a conecta o unitate flash USB la acest aparat.
10	Ușă dreapta	Deschideți această ușă pentru a elimina o blocare a hârtiei.
11	Tavă de rezervă	Utilizată pentru imprimarea datelor pe hârtie cu formă neregulată, hârtie groasă, folii transparente, cărți poștale (4 x 6 (carte poștală A6)), plicuri sau coli de etichete.
12	Manetă de eliberare ușă dreapta	Utilizată pentru blocarea ușii din dreapta .
13	Comutator principal	Apăsați acest comutator pentru a porni sau opri aparatul.
14	Tava 1, tava 2	Vă permite să încărcați până la 500 de coli de hârtie simplă.
15	Ușă frontală inferioară	Deschideți ușa pentru a înlocui caseta de toner rezidual , și pentru a curăța geamul capului de imprimare .

Nr.	Nume	Descriere
16	Ușă frontală superioară	Deschideți această ușă pentru a înlocui un cartuș cu toner .
17	Zonă tactilă pentru dispozitive mobile	Această zonă este utilizată pentru asocierea acestui aparat cu un terminal Android compatibil cu NFC sau un terminal iOS compatibil cu modul de energie redusă Bluetooth.
18	Tasta Alimentare electrică	Comută acest aparat în modul Economic.

Lateral/spate

Ilustrația prezintă unitatea principală cu **setul de fax FK-514**, **setul de fax FK-515**, și **setul de montaj a faxului MK-742**.

(Setul de fax FK-515 și setul de montaj a faxului MK-742 pot fi utilizate în Hong Kong.)



Nr.	Nume	Descriere
1	Cablu de alimentare	Utilizat pentru alimentarea electrică a acestui aparat.
2	Mufă telefon 4 (PORT LINIE 4)	Utilizată pentru conectarea unei linii telefonice generale de abonat.
3	Mufă telefon 3 (PORT LINIE 3)	Utilizată pentru conectarea unei linii telefonice generale de abonat.
4	Mufă pentru conectarea unui telefon (TEL PORT1)	Utilizată pentru conectarea unui cablu de telefon. Conectați cablul la acest conector chiar și atunci când utilizați linii multiple.
5	Mufă telefon 1 (PORT LINIE 1)	Utilizată pentru conectarea unei linii telefonice generale de abonat. Conectați cablul la acest conector atunci când utilizați o singură linie telefonică.
6	Mufă telefon 2 (PORT LINIE 2)	Utilizată pentru conectarea unei linii telefonice generale de abonat.
7	Port USB (tip A) USB 2.0/1.1	Utilizat pentru conectarea liniei FAX1 (opțional).
8	Port USB (tip A) USB 2.0/1.1	Utilizat pentru conectarea liniei FAX2 (opțional).
9	Port USB (tip C) USB3.0	Utilizat pentru conectarea setului de interfață LAN fără fir (opțional).
10	Port USB (tip A) USB 2.0/1.1	Utilizat pentru conectarea unității de autentificare (opțional).

Nr.	Nume	Descriere
11	Conector de rețea (10Base-T/ 100Base-TX/ 1000Base-T)	Conectați la acest port atunci când utilizați acest aparat ca imprimantă de rețea sau scanner de rețea.
12	Port USB (tip B) USB 2.0/1.1	Conectați la acest port atunci când utilizați acest aparat ca imprimantă cu cablu de conectare USB.

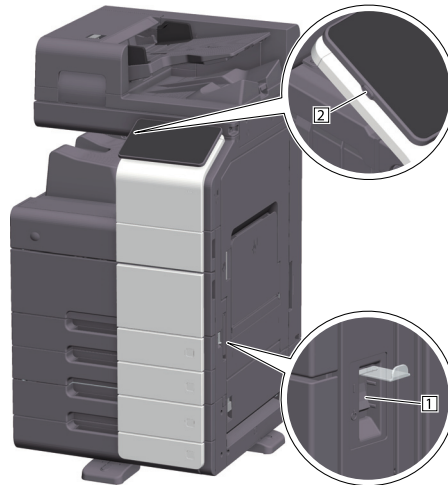


Recomandări

- Portul de rețea al acestui produs urmează nr. 11 și nr.12. Un port este activat atunci când un port de rețea inserează un cablu.

4.3 Sursă de alimentare electrică

Acest aparat este dotat cu un **comutator principal** și tasta **Alimentare electrică**.



Nr.	Nume	Descriere
1	Comutator principal	Cuplează sau decuplează alimentarea principală de la acest aparat. Pentru detalii privind cuplarea sau decuplarea alimentării principale, consultați pagina 4-10.
2	Tasta Alimentare electrică	Comută acest aparat în modul Economic. Această funcție reduce consumul de energie și are un efect economic mai mare. Pentru detalii privind utilizarea tastei Alimentare electrică , consultați manualul de operare HTML.

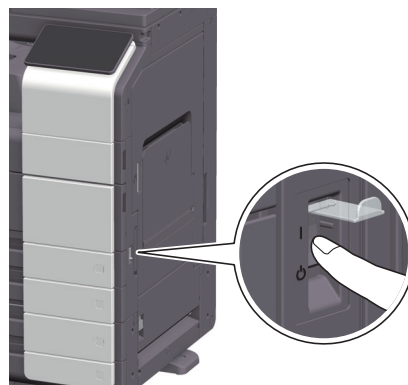
NOTĂ

În timpul imprimării, nu deconectați **comutatorul principal** și nu apăsați tasta **Alimentare electrică**. În caz contrar, se poate produce o blocare a hârtiei.


În cazul în care **comutatorul principal** este deconectat sau tasta **Alimentare electrică** este apăsată în timp ce acest aparat este în funcțiune, sistemul șterge datele încărcate în mod curent sau datele de comunicare, precum și sarcinile aflate în lista de așteptare.

Cuplarea și decuplarea sursei de alimentare electrică

- 1 Atunci când conectați alimentarea principală, deschideți **capacul comutatorului principal** și apăsați | de pe **comutatorul principal**.



Indicatorul de alimentare de pe **panoul de comandă** se aprinde, iar ecranul Start este afișat pe ecranul tactil.

- 2 Atunci când deconectați alimentarea principală, deschideți **capacul comutatorului principal** și apăsați  de pe **comutatorul principal**.

NOTĂ

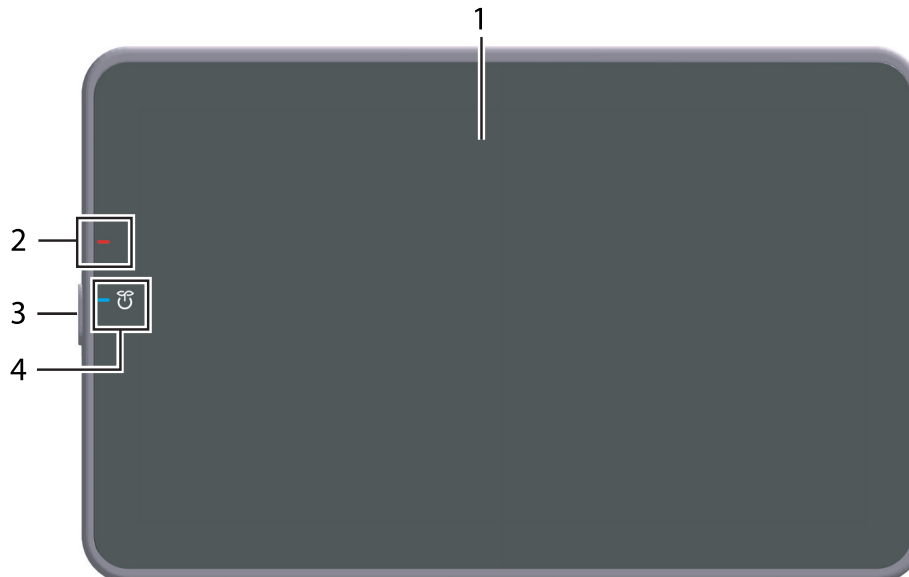
*La repornirea aparatului, aduceți **comutatorul principal** în poziția de oprire și apoi din nou în poziția de pornire după cel puțin 10 secunde. Nerespectarea acestei condiții se poate solda cu nefuncționarea.*

5

Informații privind panourile

5 Informații privind panourile

5.1 Panou de comandă

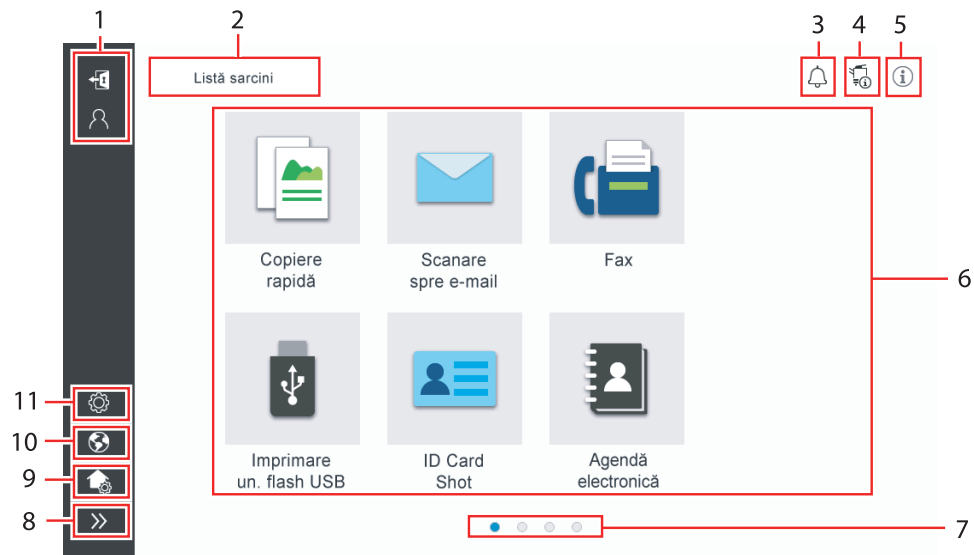



Nr.	Nume	Descriere
1	Ecran tactil	Afișează ecranele de setare și mesajele. Pentru a efectua operații, apăsați direct pe acest panou.
2	Indicator de avertizare	Indică starea acestui aparat prin culoarea indicatorului, aprinderea intermitentă sau aprinderea unui indicator. <ul style="list-style-type: none"> Aprindere intermitentă (portocaliu): Avertisment Aprindere (în portocaliu): Aparatul este oprit.
3	Tasta Alimentare electrică	Comută acest aparat în modul Economic. Pentru detalii privind utilizarea tastei Alimentare electrică , consultați manualul de operare HTML.
4	Indicator de alimentare	Indică starea alimentării electrice în funcție de culoarea indicatorului. <ul style="list-style-type: none"> Aprindere (în albastru): Stare normală Aprindere intermitentă (în albastru): Modul Consum redus sau modul de repaus Aprindere (în portocaliu): Alimentare secundară OPRITĂ Aprindere intermitentă (în portocaliu): Oprire automată ErP

5.2 Ecran tactil

Ecran de pornire

Aspectul ecranului de pornire este următorul.



Nr.	Nume	Descriere
1	Nume utilizator/cont	Se afișează atunci când funcțiile de autentificare a utilizatorului și de urmărire a contului sunt activate. Deschiderea zonei din stânga afișează numele de log in al utilizatorului actual și numele contului. Prin atingerea opțiunii  se realizează deconectarea.
2	[Listă sarcini]	Afișează sarcinile active sau aflate în modul standby. Dacă este necesar, puteți verifica jurnalele de sarcini sau puteți imprima un raport de comunicare. Această listă afișează starea sarcinii curente prin acționarea tastei [Listă sarcini] atunci când aceasta este în curs de desfășurare. Dacă este necesar, puteți întrerupe sarcina activă cu ajutorul tastei Stop de lângă tasta [Listă sarcini].
3	Pictograma Notificare	Puteți consulta avertismentele sau notificările referitoare la starea acestui aparat.
4	Pictograma Informații dispozitiv	Puteți verifica data și ora curente, spațiul liber din memorie și nivelul de toner. Informațiile corespunzătoare privind dispozitivul sunt afișate atunci când: <ul style="list-style-type: none"> la acest aparat este conectată o unitate flash USB nonstandard; jurnalele cu informații privind dispozitivul sunt derulate; sunt transferate jurnalele de imagini; acest aparat se află în starea de așteptare a reapelării faxului; acest aparat recepționează date; acest aparat trimite date; se produce o eroare de conexiune la un server de e-mail (POP); sau este activat modul de securitate optimizată.
5	Pictograma Informații	Afișează un mesaj pentru utilizatori.
6	Tastă funcțională	Afișează tastele de comandă rapidă atribuite oricărei funcții.
7	Indicator de pagină	Puteți verifica numărul paginii afișate în mod curent.
8	Pictograma de deschidere/închidere a zonei din stânga	Deschide sau închide zona din stânga. Deschiderea zonei din stânga afișează numele pictogramelor din zona din stânga.
9	[Personalizare ecran de pornire]	Setează tastele funcționale de afișat pe ecranul de pornire.

Nr.	Nume	Descriere
10	[Limba]	Modifică temporar limba care va fi afișată pe panou. Această opțiune este afișată atunci când funcția [modificare temporară a limbii] este ACTIVATĂ.
11	[Utilitar]	Configurați setările acestui aparat sau verificați starea de utilizare a acestui aparat.

5.3 Metode de log in

Când autentificarea utilizatorului este activată:

Când autentificarea utilizatorului este activată la acest aparat, este afișat ecranul de log in. Introduceți numele de utilizator și parola și efectuați procedura de autentificare a utilizatorului.

- ✓ Conținutul ecranului de log in poate varia în funcție de setarea de autentificare a acestui aparat.
- ✓ Dacă este activată opțiunea Acces utilizator public (utilizatori neînregistrați), puteți atinge [Utilizat de utilizatorul public] de pe ecranul de log in pentru a opera fără autentificare acest aparat.

1 Introduceți numele de utilizator și parola.

2 Când este afișată opțiunea [Nume server], selectați serverul pentru a efectua autentificarea.

→ În mod implicit este selectat serverul de autentificare implicit.

3 Când este afișată opțiunea [Drepturi de utilizare], selectați privilegiile de operare în calitate de utilizator conectat.

→ Pentru a vă conecta în calitate de utilizator înregistrat, selectați opțiunea [Utilizator].

→ Pentru a vă conecta în calitate de administrator, selectați opțiunea [Administrator].

→ Pentru a vă conecta în calitate de administrator casetă utilizator, selectați opțiunea [Administrator casetă utilizator].


4 Când este afișată opțiunea [Metodă de autentificare], selectați metoda de autentificare.

5 Atingeți [Login].

După realizarea cu succes a autentificării puteți opera acest aparat. Numele de utilizator este afișat pe ecran în timpul procesului de log in.

Dacă este afișat ecranul de log in pentru urmărirea contului, efectuați ulterior urmărirea contului.

Pentru detalii privind operația de urmărire a contului, consultați pagina 5-7.

6 Atunci când operația țintă este finalizată, selectați  pentru a vă deconecta.

→ Dacă acest aparat este lăsat neutilizat pentru o anumită perioadă de timp în timpul procesului de log in (implicit: [1] min.), sunteți deconectat automat.

7 Atingeți [Da] de pe ecranul de confirmare a deconectării.

Când funcția de urmărire a contului este activată:

Când funcția de urmărire a contului este activată la acest aparat, este afișat ecranul de log in. Introduceți numele contului și parola pentru a realiza urmărirea contului.

- ✓ Conținutul ecranului de log in poate varia în funcție de setarea de autentificare a acestui aparat.

1 Introduceți numele contului și parola.

- Când realizați urmărirea contului utilizând doar parola, tastatura este afișată pe ecranul de log in. Dacă parola este compusă exclusiv din numere, aveți posibilitatea de a o introduce cu ajutorul tastaturii. Dacă parola conține un caracter, atingeți zona de introducere [Parolă], iar apoi introduceți parola.

The screenshot shows a login interface on a device. At the top, there is a dark header bar containing the text 'Conectare' and 'Listă sarcini', along with three icons: a bell, a gear, and an information symbol. Below the header, there are two input fields: 'Nume cont' and 'Parolă'. To the right of the 'Parolă' field is a button labeled 'C'. Below these fields is a blue 'Login' button. At the bottom of the screen, there is a navigation bar with five icons: a home icon, a back icon, a 'Resetare' button, a 'Stop' button (with a red background and a stop symbol), and a 'Start' button (with a blue background and a play symbol).

2 Atingeți [Login].

După realizarea cu succes a autentificării puteți opera acest aparat. Numele contului este afișat pe ecran în timpul procesului de log in. Atunci când autentificarea utilizatorului și urmărirea contului sunt activate împreună, este afișat numele utilizatorului.

3 Atunci când operația ținută este finalizată, selectați [C] pentru a vă deconecta.

- Dacă acest aparat este lăsat neutilizat pentru o anumită perioadă de timp în timpul procesului de log in (implicit: [1] min.), sunteți deconectat automat.

4 Atingeți [Da] de pe ecranul de confirmare a deconectării.

6

**Încărcarea originalului și
hârtiei**

6 Încărcarea originalului și hârtiei

6.1 Încărcarea originalului

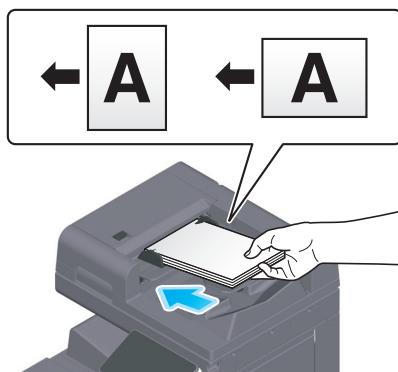
Metodele de încărcare a originalului sunt clasificate în două tipuri: încărcarea originalului în **ADF** (alimentatorul automat de documente) și încărcarea directă a originalului pe **geamul de originale**.

Selectați opțiunea corespunzătoare cerințelor dumneavoastră.

6.1.1 Încărcarea originalului în alimentatorul automat de documente


Această funcție este utilă dacă doriți să scanați un original care conține mai multe pagini sau coli de original de diferite dimensiuni.

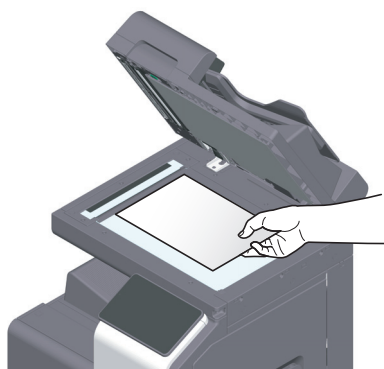
- Amplasați paginile originalului astfel încât prima să se afle deasupra.
- Încărcați originalul cu fața de scanat orientată în sus.
- Glisați **ghidajul lateral** pentru a corespunde dimensiunii originalului.



6.1.2 Amplasarea originalului pe geamul de originale

Această funcție este utilă dacă doriți să scanați un original de dimensiuni mici, precum o carte, o revistă sau o carte de vizită.

- Amplasați originalul cu fața de scanat orientată în jos.
- Aliniați originalul cu  marcajul în partea stângă din spate a **geamului de originale**.



6.2 Încărcarea hârtiei

Nu este necesară nicio setare pentru hârtie deoarece hârtia utilizată frecvent este încărcată în timpul utilizării generale.

În această secțiune este descris modul de utilizare a hârtiei care nu este încărcată de obicei într-o tavă pentru hârtie.

Metodele pentru încărcarea plicurilor, cărților poștale, colilor de etichete și hârtiei index sunt următoarele.

6.2.1 Încărcarea hârtiei în tava 1 - tava 2

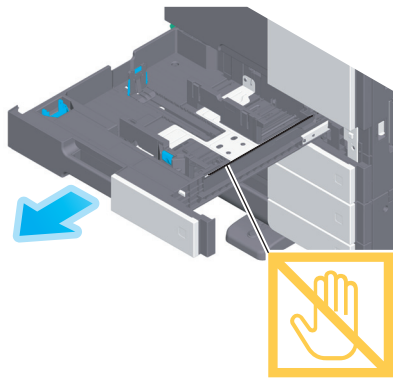
În fiecare tavă se pot încărca până la 500 de coli de hârtie simplă.

Tipuri de hârtie aplicabile

Hârtie simplă, hârtie cu imprimare pe o singură față, hârtie subțire, carte poștală (4 × 6 (Cartelă A6)), plic, hârtie specială, hârtie groasă, antet, hârtie colorată, hârtie reciclată

Modul de încărcare a hârtiei

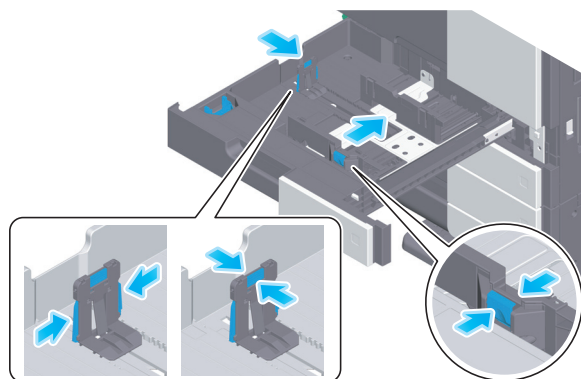
- 1 Trageți afară tava.



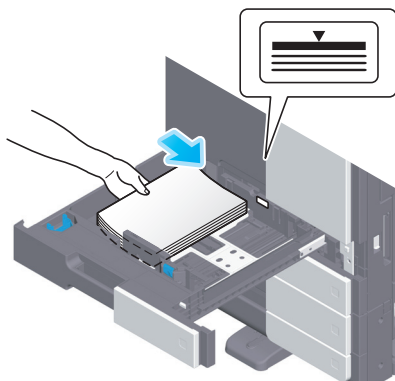
NOTĂ

Aveți grijă să nu atingeți **pelicula**.

- 2 Culisați **ghidajul lateral** în funcție de dimensiunea hârtiei încărcate.



- 3 Încărcați hârtia în tavă, cu fața de imprimare orientată în sus.



- 4 Când încărcați hârtie de alt tip decât hârtia simplă, specificați tipul de hârtie, după cum este necesar.
- Tipul de hârtie este detectat automat de **senzorul de suport fizic inteligent** opțional.
 - Dacă faceți setări astfel încât tipul de hârtie să nu fie detectat automat, trebuie să specificați tipul de hârtie.
 - Pentru detalii privind cele de mai sus, consultați Manualul de operare HTML.

6.2.2 Încărcarea hârtiei în tava de rezervă

Când selectați o dimensiune a hârtiei diferită de cea pentru tăvile pentru hârtie sau când imprimați plicuri sau folii transparente, utilizați **tava de rezervă**.

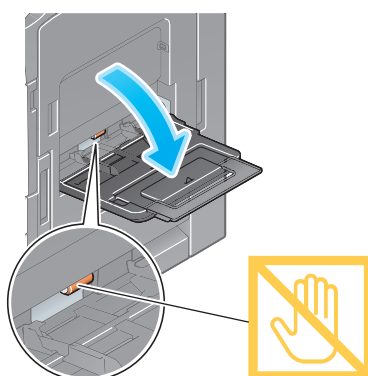
Pentru utilizarea **tăvii de rezervă**, specificați tipul de hârtie și dimensiunea hârtiei.

Tipuri de hârtie aplicabile

Hârtie simplă, hârtie cu imprimare pe o singură față, hârtie specială, hârtie groasă, carte poștală (4 × 6 (Cartelă A6)), folie transparentă, antet, hârtie colorată, plic, coli de etichete, hârtie index, hârtie reciclată și hârtie banner

Modul de încărcare a hârtiei

- 1 Deschideți **tava de rezervă**.

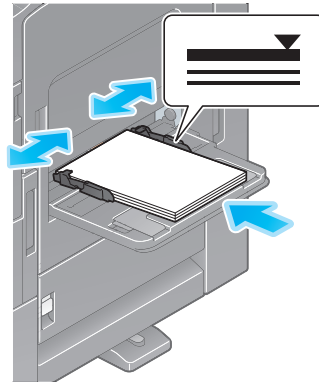


- Pentru a încărca hârtia de dimensiuni mari, trageți afară **extensia tăvii**.

NOTĂ

*Procedați cu atenție, astfel încât să nu atingeți cu mâna suprafața **rolelor de alimentare cu hârtie**.*

- 2 Încărcați hârtia cu fața de imprimare orientată în jos, apoi aliniați **ghidajul lateral** cu hârtia.
- Introduceți hârtie în tavă până când marginile sunt apăstate pe partea din spate.



NOTĂ

Nu încărcați o cantitate excesivă de coli astfel încât partea de sus a stivei să nu depășească marcajul ▼.

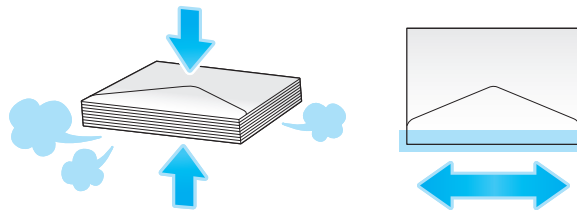
Dacă hârtia este ondulată, îndreptați-o înainte de o încărcă.

- 3 Specificați tipul și dimensiunea hârtiei după cum este necesar.
- Tipul de hârtie este detectat automat de **senzorul de suport fizic inteligent** opțional.
 - Dacă faceți setări astfel încât tipul de hârtie să nu fie detectat automat, trebuie să specificați tipul de hârtie.
 - Pentru detalii privind metoda de setare pentru dimensiunea hârtiei, consultați Manualul de operare HTML.

6.2.3 Încărcarea plicurilor

Măsuri de precauție la utilizarea plicurilor

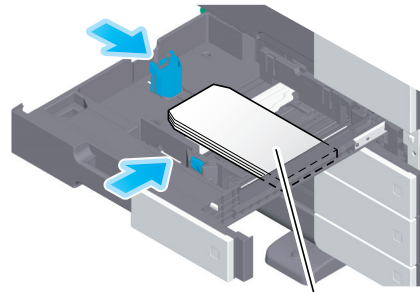
- Vidați plicul/plicurile și apăsați ferm de-a lungul liniei de îndoire a clapetei.
- Nu utilizați plicuri cu lipici sau peliculă de protecție pe clapete sau pe partea corpului acoperită de clapetă.
- Nu se poate imprima pe clapetele plicurilor.
- Când încărcați plicuri cu clapetele deschise, selectați și dimensiunea standard corespunzătoare acestora. Nu este nevoie să măsurați dimensiunea plicului cu clapeta deschisă pentru a seta dimensiunea personalizată a plicului.



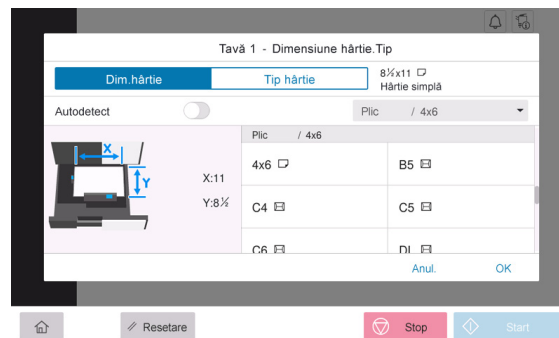
Pentru tava 1

Se pot încărca până la 70 de plicuri în tavă.

- Încărcați plicurile cu partea cu clapeta orientată în jos.
- Când încărcați plicuri cu lungimea de 7-3/16 inch (182 mm) sau mai mică, montați **acesoriul pe ghidajul lateral**.
- Aliniați **ghidajul lateral** în funcție de dimensiunea plicului.
- Selectați dimensiunea dorită a plicului din [Plic/4 × 6] ([Plic/Cartelă A6]) din [Dim.hârtie].



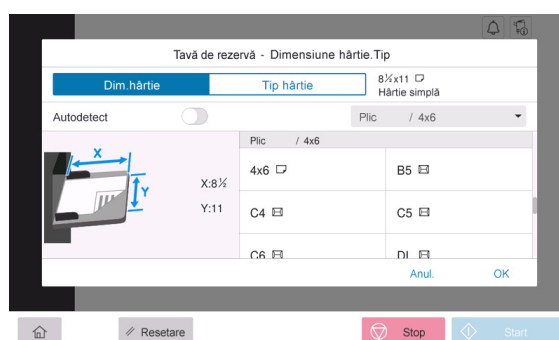
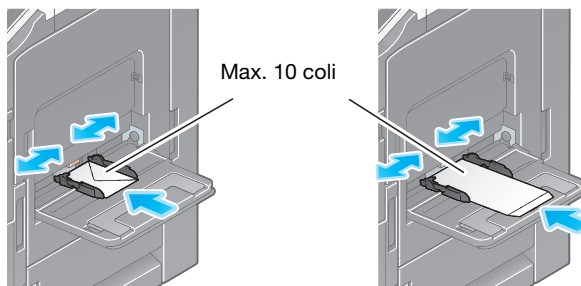
Max. 70 de coli



Pentru tava de rezervă

Se pot încărca până la 10 plicuri în tavă.

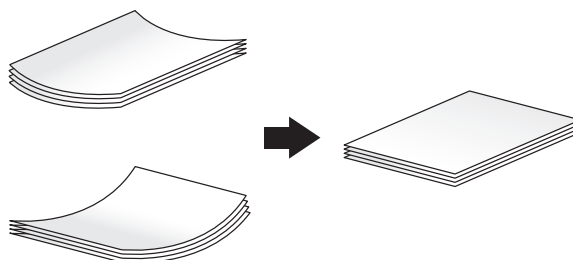
- Încărcați plicurile cu partea cu clapeta orientată în sus.
- Aliniați **ghidajul lateral** în funcție de dimensiunea plicului.
- Selectați dimensiunea dorită a plicului din [Plic/4 × 6] ([Plic/Cartelă A6]) din [Dim.hârtie].



6.2.4 Încărcarea cărților poștale

Măsuri de precauție la utilizarea cărților poștale

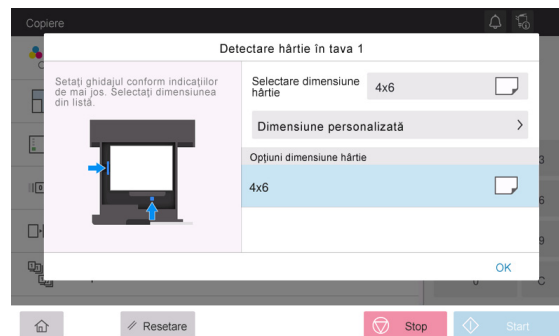
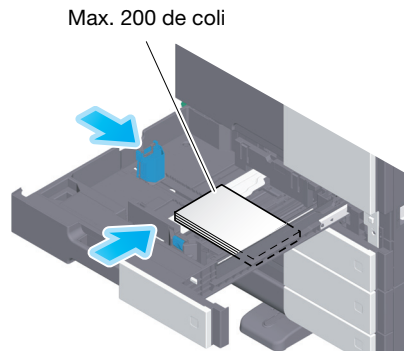
- Când încărcați cărți poștale ondulate, îndreptați-le.
- Când utilizați cărți poștale de alte tipuri decât 4 × 6 (Cartelă A6), confirmați dimensiunea și selectați [Dim. hârtie] - [Dimensiune personalizată] pentru a specifica dimensiunea.



Pentru tava 1

Se pot încărca până la 200 de cărți poștale în tavă.

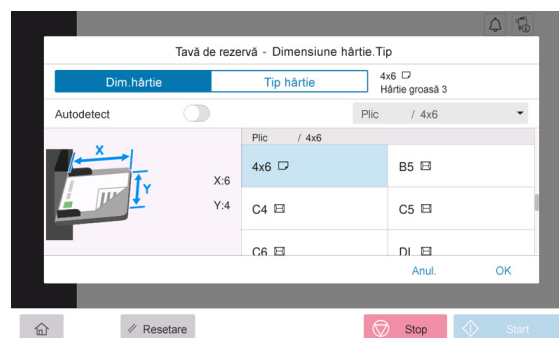
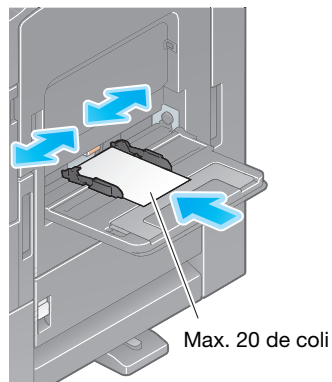
- Încărcați cărțile poștale cu fața de imprimare orientată în sus.
- Pentru tava 1, montați **accesoriul pe ghidajul lateral**.
- Aliniați **ghidajul lateral** în funcție de dimensiunea cărții poștale.
- Selectați [4x6] ([Cartelă A6]) din [Opțiunile dimensiune hârtie].



Pentru tava de rezervă

Se pot încărca până la 20 de cărți poștale în tavă.

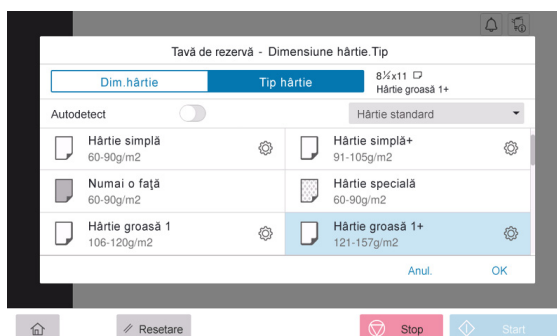
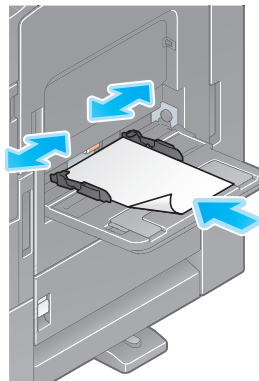
- Încărcați cărțile poștale cu fața de imprimare orientată în jos.
- Aliniați **ghidajul lateral** în funcție de dimensiunea cărții poștale.
- Selectați dimensiunea dorită a cărții poștale din [Plic/4x6] ([Plic/Cartelă A6]) din [Dim.hârtie].



6.2.5 Încărcarea colilor de etichete

O coală de etichete constă din hârtia de pe partea frontală (fața de imprimare), stratul adeziv și cartonul (șablon). Desprindeți cartonul, iar apoi puteți lipi eticheta pe alte obiecte. Se pot încărca până la 20 de coli de etichete în tavă.

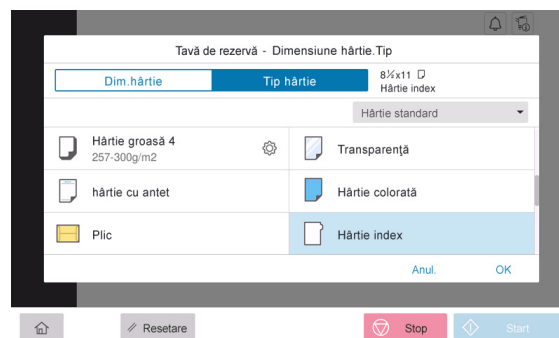
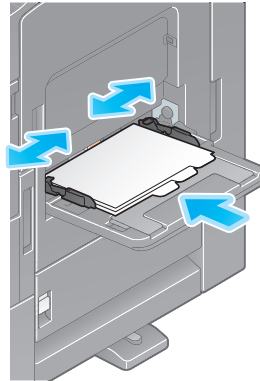
- Cu fața de imprimare orientată în jos, încărcați colile de etichete după cum este indicat în figură.
- Aliniați **ghidajul lateral** în funcție de dimensiunea colii de etichete.
- Selectați [Hârtie groasă 1+] din [Tip hârtie]. (Nu este necesar când acest aparat este dotat cu **senzor de suport fizic inteligent**.)



6.2.6 Încărcarea hârtiei index

Se pot încărca până la 20 de hârtii index în tavă.

- Cu fața de imprimare orientată în jos, aliniați partea cu tabulatură conform descrierii de mai jos.
- Aliniați **ghidajul lateral** în funcție de dimensiunea colii index.
- Selectați [Hârtie index] din [Tip hârtie].



7

Operațiile disponibile la acest aparat

7 Operațiile disponibile la acest aparat

Acest aparat are ca funcții principale funcția de copiere, funcția de imprimare și funcția de scanare/fax. În această secțiune sunt descrise operațiile de bază pentru fiecare funcție.

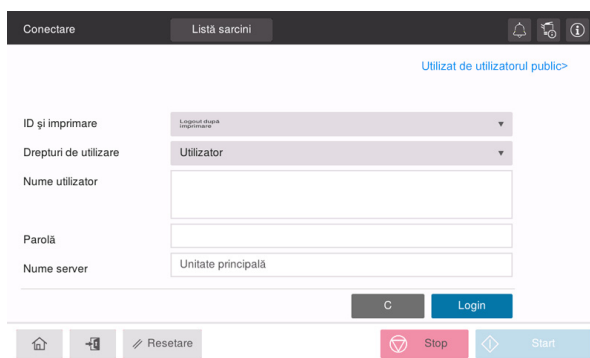
Dacă doriți să aflați mai multe detalii despre descrieri sau metode de operare, consultați manualul de operare HTML inclus pe CD-ul/DVD-ul manualului de operare.

7.1 Copierea

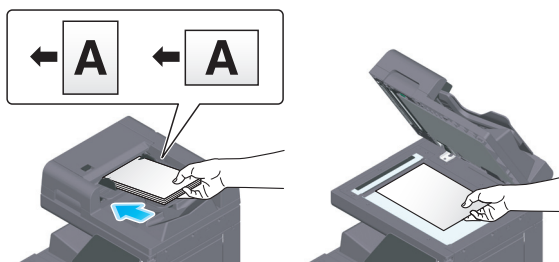
Operații de copiere de bază

În această secțiune sunt descrise operațiile de copiere de bază.

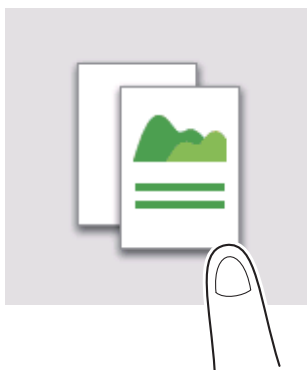
- 1 Dacă autentificarea utilizatorului este activată, apare ecranul de log in. Introduceți elementele dorite și atingeți [Login].



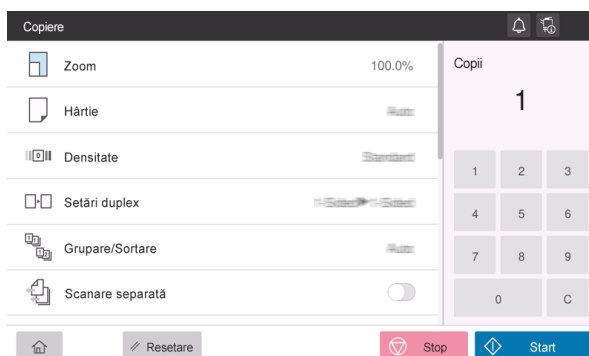
- 2 Încărcați originalul.



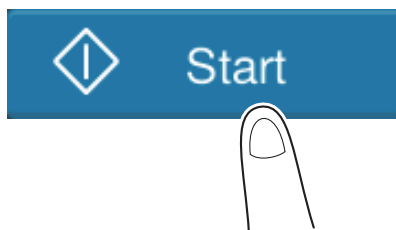
- 3 Atingeți [Copiere] de pe ecranul de pornire.



- 4 Setați opțiunile de copiere după cum este necesar.



- 5 Dacă este necesar, specificați numărul de copii cu ajutorul tastaturii.
- 6 Utilizați tasta Start pentru a porni copierea.



7.2 Imprimarea

Operații de imprimare de bază

În această secțiune sunt descrise operațiile de imprimare de bază.

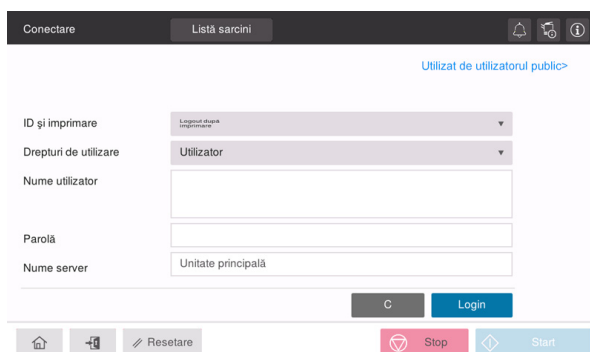
- 1** Deschideți datele documentului utilizând software-ul de aplicație. Din meniul [Fișier], selectați [Imprimare].
- 2** Verificați opțiunea [Nume imprimantă] (sau [Selectare imprimantă]) pentru a vă asigura că a fost selectată imprimanta dorită.
→ Caseta de dialog [Imprimare] diferă în funcție de aplicație.
- 3** Specificați intervalul de imprimare și numărul de copii de imprimat.
- 4** Faceți clic pe [Proprietăți] (sau [Preferințe]) pentru a modifica setările de imprimare ale driverului de imprimantă după cum este necesar.
- 5** Faceți clic pe [Imprimare].

7.3 Cum se efectuează scanarea

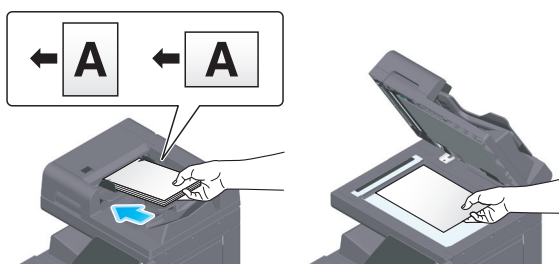
Operații de scanare de bază

În această secțiune sunt descrise operațiile de scanare de bază.

- 1 Dacă autentificarea utilizatorului este activată, apare ecranul de log in. Introduceți elementele dorite și atingeți [Login].

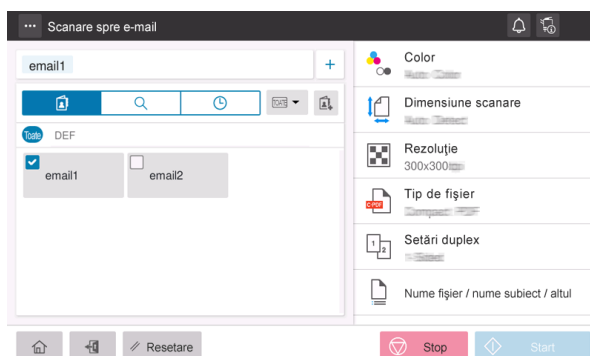


- 2 Încărcați originalul.

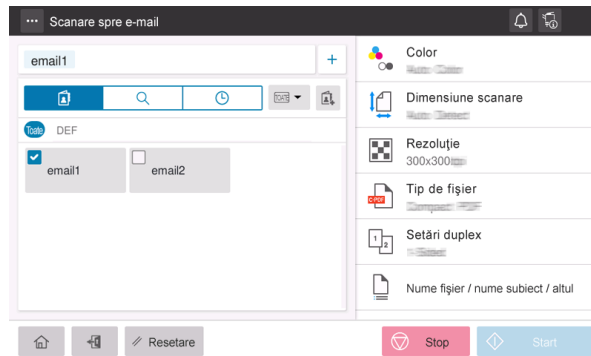


- 3 Atingeți tasta Funcție scanare de pe ecranul de pornire.

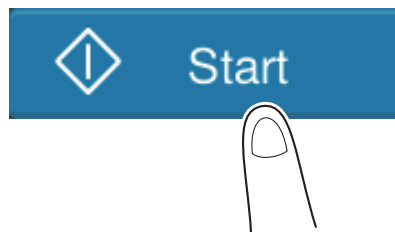
- 4 Specificați destinația.



- 5 Specificați opțiunile de transmisie după cum este necesar.



- 6 Utilizați tasta Start pentru a porni transmisia.

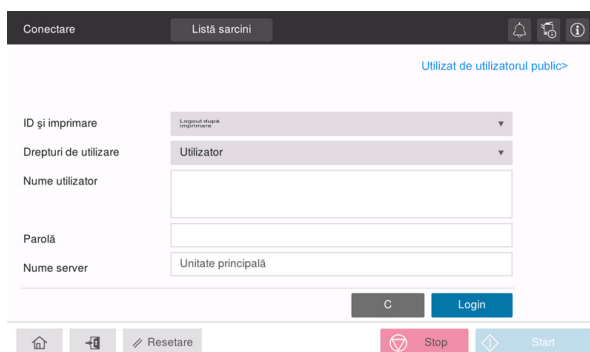


7.4 Efectuarea transmisiei de faxuri

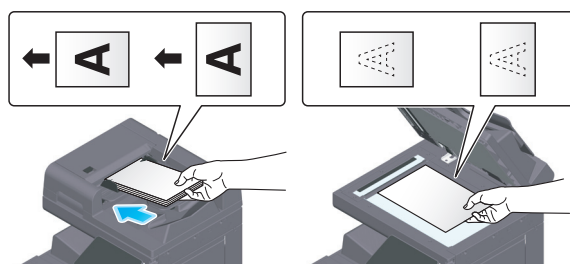
Operații fax de bază

În această secțiune sunt descrise operațiile fax de bază.

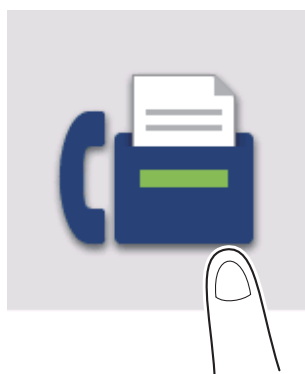
- 1 Dacă autentificarea utilizatorului este activată, apare ecranul de log in. Introduceți elementele dorite și atingeți [Login].



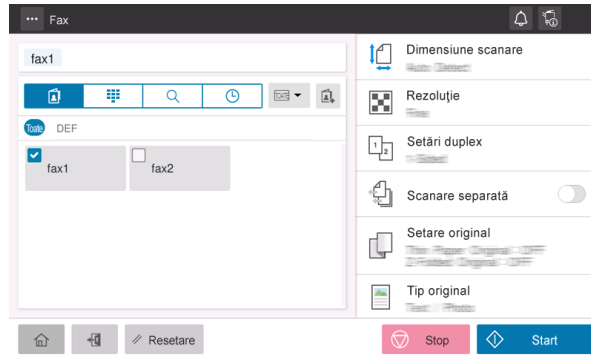
- 2 Încărcați originalul.



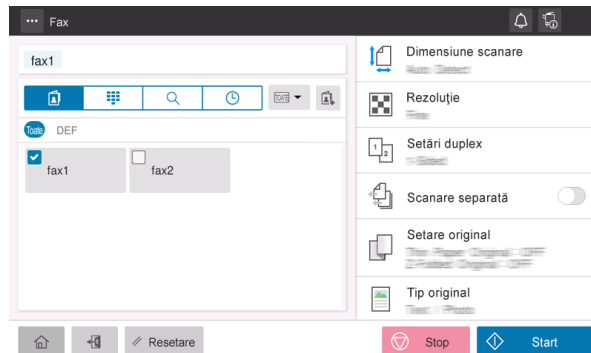
- 3 Atingeți [Fax] de pe ecranul de pornire.



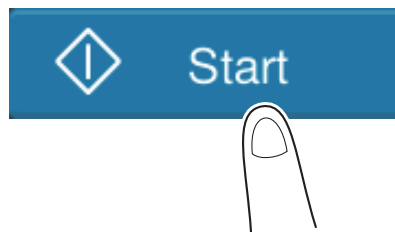
4 Specificați destinația.

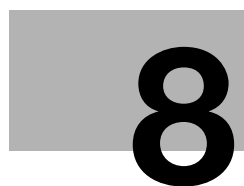


5 Specificați opțiunile de transmisie după cum este necesar.



6 Utilizați tasta Start pentru a porni transmisia.





Înregistrarea unei destinații

8 Înregistrarea unei destinații

8.1 Cum se înregistrează o destinație

Înregistrarea unei adrese de fax

- 1 Atingeți [Utilitar] - [Utilitar] - [Memorare adresă] - [Agendă electronică] - [Înregistrare nouă].
- 2 Din [Selectare destinație], selectați [Fax].
- 3 Introduceți informațiile privind destinația.

Setare	Descriere
[Nr.]	Număr de înregistrare destinație. Selectați [Utilizare număr de deschidere] pentru a atribui automat cel mai mic număr disponibil. Dacă doriți să specificați un număr, selectați [Introducere în mod direct], iar apoi introduceți un număr.
[Nume]	Introduceți numele destinației (utilizând până la 24 de caractere).
[Index]	Selectați un index pentru a căuta o destinație utilizând numele de înregistrare. Pentru o destinație utilizată frecvent, selectați caseta de selectare [Principal]. Destinațiile sunt afișate pe ecranul de selectare a destinației, permițând utilizatorului să selecteze cu ușurință o destinație.
[Destinație]	introduceți un număr de fax al destinației (utilizând până la 38 de cifre, inclusiv simbolurile #, *, -, și caracterele T, P și E). <ul style="list-style-type: none"> • [T] sau [*]: Introduceți numărul de fax la emiterea unui semnal push în modul de linie dial-up (în timp ce opțiunea [Metodă de apelare] este setată pe [10pps] sau [20pps]). • [P]: Introduceți această opțiune când doriți să inserați un timp de așteptare între apelări. • [-]: Introduceți această opțiune pentru a separa un număr de apel. Aceasta nu afectează apelarea numărului. • [E-]: Introduceți numărul înregistrat de pe linia externă în mediul PBX. Introduceți-l când [Setarea conexiunii PBX] este ACTIVATĂ.
[Confirmare număr de fax]	Introduceți din nou numărul de fax. Această opțiune este afișată atunci când opțiunea [Setare PORNIRE/OPRIRE funcții] - [Confirmare adresă (înregistrare)] este ACTIVATĂ.
[Setare linie]	Dacă sunt utilizate mai multe linii, selectați linia utilizată pentru a trimite un fax. În cazul utilizării generale, utilizați [Linia 1]. Dacă este selectată opțiunea [Normal], pentru transmisie este utilizată linia care nu este ocupată.

Setare	Descriere
[Setare comunicație]	<p>Dacă este necesar, specificați modul de trimitere a unui fax către o destinație pe care doriți să o înregistrați. Înainte de a trimite un fax aveți posibilitatea de a modifica setările pe care le-ați efectuat aici.</p> <ul style="list-style-type: none"> • [V34 oprit]: V.34 este un mod de comunicație utilizat pentru comunicația prin fax super G3. Totuși, atunci când aparatul de la distanță sau acest aparat este conectat la o linie telefonică prin PBX, este posibil să nu puteți stabili o comunicație în modul super G3, în funcție de condițiile liniei telefonice. În acest caz, este recomandat să dezactivați modul V.34 pentru trimiterea datelor. • [ECM oprit]: ECM este un mod de corectare a erorilor definit de ITU-T (International Telecommunication Union - Telecommunication Standardization Sector (Uniunea internațională a telecomunicațiilor - Sectorul standardizării telecomunicațiilor)). Faxurile dotate cu caracteristica ECM comunică între ele, confirmând faptul că datele transmise nu conțin erori. Acest lucru previne estomparea imaginii cauzate de bruiajele de pe liniile telefonice. Timpul de comunicație poate fi redus dezactivând caracteristica ECM pentru transmisie. Totuși, o eroare de imagine sau o eroare de comunicare se poate produce în funcție de valoarea specificată a timpului de comunicare, de aceea, modificați valoarea în funcție de condiții. • [Comunicare internațională]: utilizată pentru trimiterea unui fax în zonele unde condițiile de comunicație sunt precare. Faxurile sunt trimise la o viteză redusă. • [Verificare destinație]: numărul de fax specificat pentru fax este comparat cu numărul de fax de destinație (CSI), iar faxul este trimis numai dacă acestea coincid.

4 Atingeți [OK].

Înregistrarea adresei de e-mail

1 Atingeți [Utilitar] - [Utilitar] - [Memorare adresă] - [Agendă electronică] - [Înregistrare nouă].

2 Din [Selectare destinație], selectați [Adresă de e-mail].

3 Introduceți informațiile privind destinația.

Setare	Descriere
[Nr.]	Număr de înregistrare destinație. Selectați [Utilizare număr de deschidere] pentru a atribui automat cel mai mic număr disponibil. Dacă doriți să specificați un număr, selectați [Introducere în mod direct], iar apoi introduceți un număr.
[Nume]	Introduceți numele destinației (utilizând până la 24 de caractere).
[Index]	Selectați un index pentru a căuta o destinație utilizând numele de înregistrare. Pentru o destinație utilizată frecvent, selectați caseta de selectare [Principal]. Destinațiile sunt afișate pe ecranul de selectare a destinației, permițând utilizatorului să selecteze cu ușurință o destinație.
[E-mail]	Introduceți adresa de e-mail a destinației (utilizând până la 320 de caractere, excluzând spațiile).

4 Atingeți [OK].



**Dacă întâmpinați probleme,
citiți acest text**

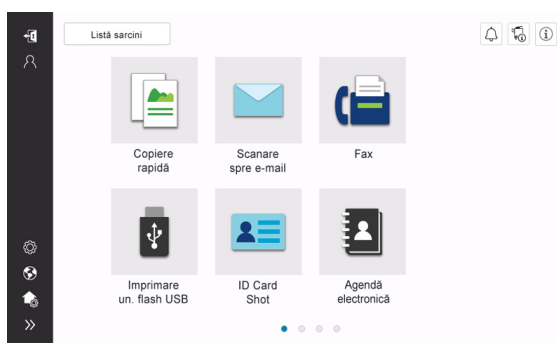
9 Dacă întâmpinați probleme, citiți acest text

9.1 Principalele mesaje de eroare și soluții

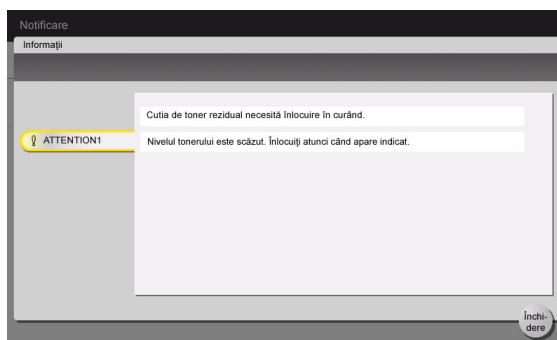
9.1.1 Verificarea unui mesaj de notificare de pe ecranul tactil

Pictograma de notificare este afișată pe ecranul de pornire atunci când există un avertisment sau o notificare privind starea aparatului. Puteți atinge pictograma pentru a verifica conținutul notificării.

- 1 Atingeți pictograma de notificare de pe ecranul de pornire.



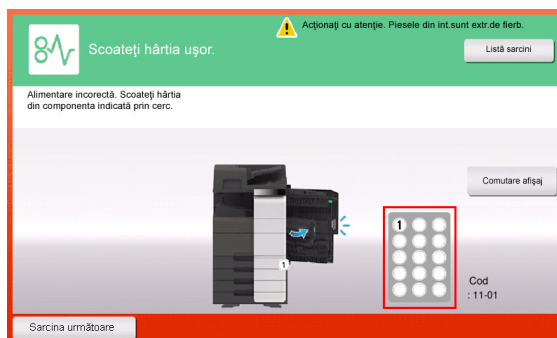
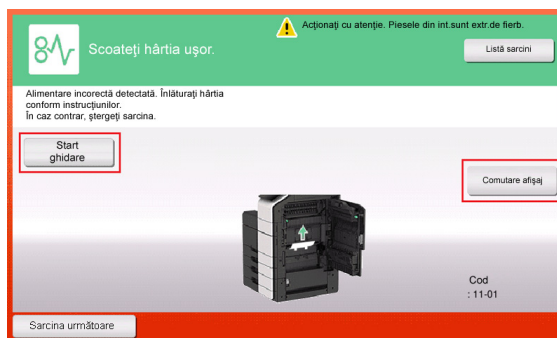
- 2 Atingeți [Lista ATTENTION] și verificați lista cu notificări.



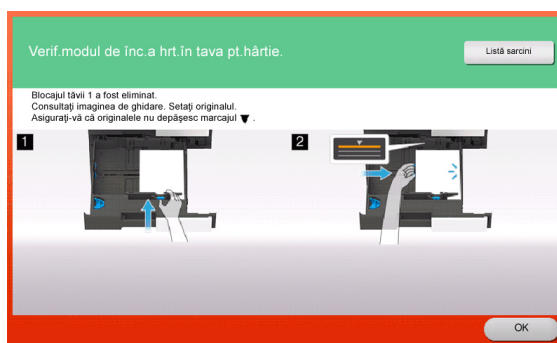
9.1.2 Ecranul care apare la producerea unei blocări a hârtiei/capselor

Dacă se produce o blocare a hârtiei sau a capselor la acest aparat, procedura de eliminare a blocării hârtiei și locația de blocare a hârtiei sau capselor sunt afișate pe ecranul acestui aparat. Confirmați procedura de eliminare și locația blocării și urmați instrucțiunile de eliminare a blocajului.

Dacă un blocaj de hârtie nu este eliminat în siguranță, mesajul de avertizare nu este resetat. Pentru detalii privind acțiunile care trebuie întreprinse atunci când un mesaj privind blocarea hârtiei nu este resetat, consultați manualul de operare HTML.



Când blocarea hârtiei este eliminată, este afișat un ecran care prezintă modalitatea corectă de încărcare a hârtiei sau a originalului.



Reduceți originalul sau hârtia și atingeți [OK] sau [Complet]; sistemul repornește scanarea sau imprimarea originalului.

Element	Descriere
[Start ghidare]	Începe ghidarea prezentând modalitatea de eliminare a unei blocări a hârtiei/capselor.
[Comutare afișaj]	Modifică ecranul care prezintă procedura de eliminare a blocării hârtiei și ecranul care prezintă locul unde s-a produs blocarea hârtiei.
Număr (indică numărul locației pentru secțiunea cu o blocare a hârtiei/capselor)	Este afișată o diagramă a secțiunii cu numărul locației încercuit pentru o secțiune unde s-a produs o blocare a hârtiei/capselor.

9.1.3 La apariția unui mesaj de eroare

La detectarea unei erori, apare următorul mesaj. Luați măsura corespunzătoare în funcție de mesajul afișat pe ecran. Dacă nu puteți remedia eroarea, notați-vă [Codul de eroare] și contactați reprezentanța locală de service, deconectând mai întâi ștecherul de alimentare de la priză.

În situații normale, numărul de telefon și numărul de fax ale reprezentantului local de service apar în centrul ecranului.



NOTĂ

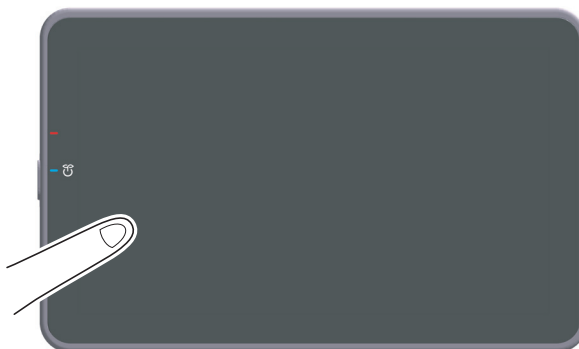
Dacă o piesă defectă poate fi separată pentru continuarea operațiilor după detectarea unei probleme, se afișează mesajul [Continuare] sau [Recuperare date]. Pentru continuarea operațiilor, selectați orice tastă. Totuși, dacă problema nu a fost rezolvată, contactați imediat reprezentanța locală de service.

9.2 Când ecranul tactil nu este vizibil

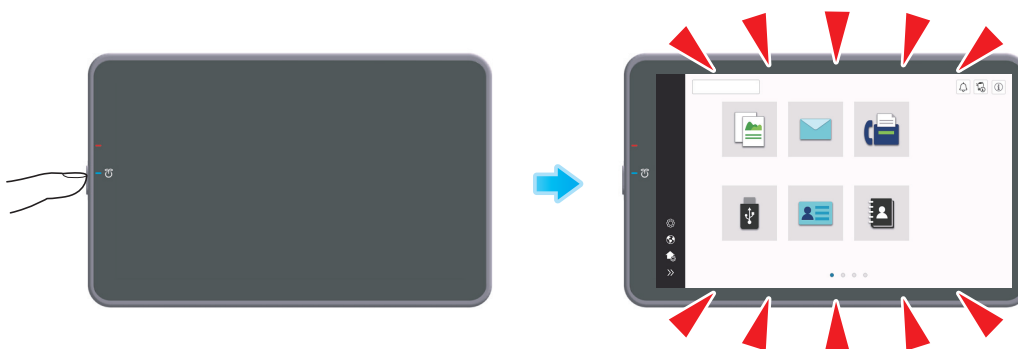
Dacă s-a scurs un anumit interval de timp fără a se efectua operații la acest aparat, este posibil ca **ecranul tactil** să se dezactiveze.

Verificați următoarele elemente:

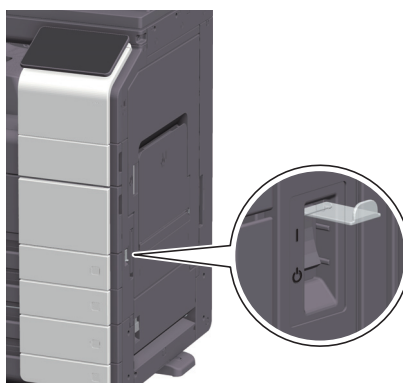
- Atingeți **ecranul tactil**. În modul economic (Consum redus/Repaus), acest aparat revine din modul economic când se atinge **ecranul tactil** sau se apasă pe o tastă din **panoul de comandă**, iar **ecranul tactil** apare în mod normal.



- Pe **panoul de comandă**, apăsați tasta **Alimentare electrică**. Dacă setările temporizatorului săptămânal au trecut aparatul în modul Oprerire automată ErP, apăsați tasta **Alimentare electrică** pentru a afișa **ecranul tactil**. Pentru a-l utiliza în afara orelor de funcționare presetate, urmați instrucțiunile de pe ecran.



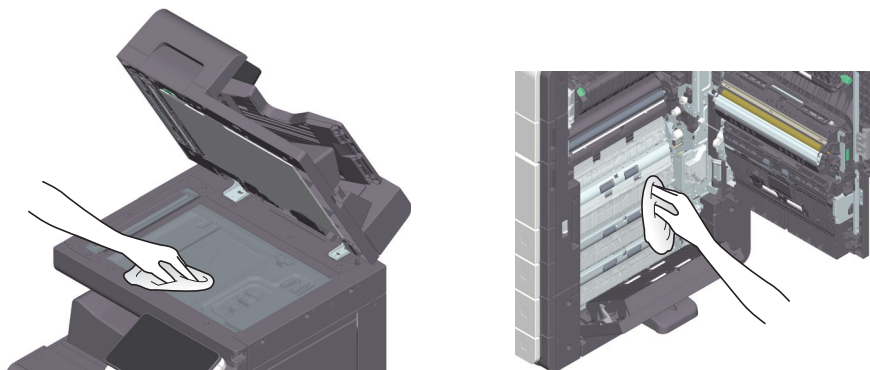
- Verificați dacă este **ACTIVAT comutatorul principal**.



9.3 Când calitatea de imprimare s-a deteriorat

Curățarea geamului de originale și a rolei

Ștergeți suprafața utilizând o lavetă moale și uscată.



⚠️ ATENȚIE

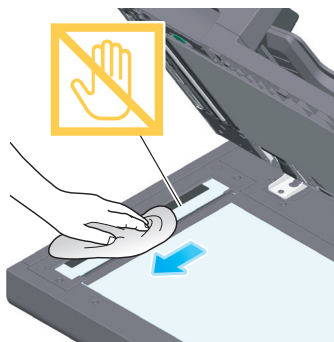
- În interiorul acestui produs există zone care se încălzesc foarte mult și care pot provoca arsuri. Când verificați interiorul unității cu privire la defecțiuni, cum ar fi o alimentare incorectă a hârtiei, nu atingeți piesele (din jurul unității de fuziune etc.) care sunt marcate cu o etichetă de avertizare "Caution HOT" (Atenție FIERBINTE). Acestea pot provoca arsuri.

Curățarea geamului de scanare

- 1 Deschideți alimentatorul automat de documente.



- 2 Ștergeți petele de pe **geamul de scanare** utilizând o lavetă uscată și curată.

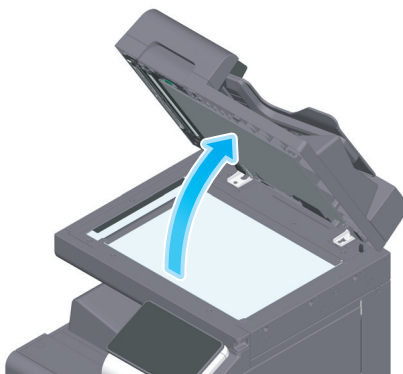


NOTĂ

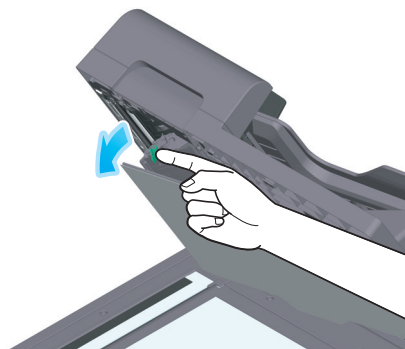
Nu atingeți **geamul de scanare**.

Curățarea geamului de scanare (spate)

- 1 Deschideți alimentatorul automat de documente.

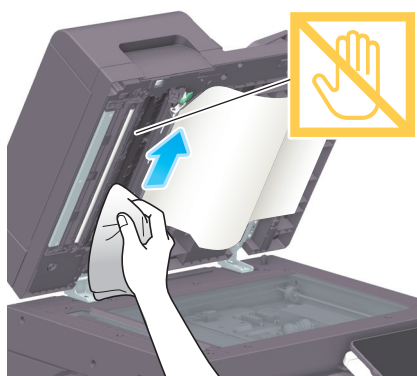


- 2 Deschideți ghidajul de deschidere și închidere.



→ Eliberați maneta de blocare a **ghidajului de deschidere și închidere** și deschideți **ghidajul de deschidere și închidere**.

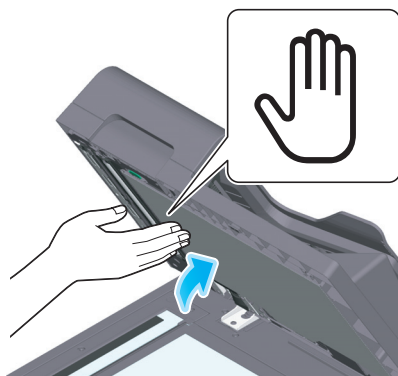
- 3 Ștergeți petele de pe **geamul de scanare (spate)** utilizând o lavetă uscată și curată.



NOTĂ

*Nu atingeți **geamul de scanare (spate)**.*

- 4 Închideți **ghidajul de deschidere și închidere** pe care l-ați deschis în cadrul etapei 2.

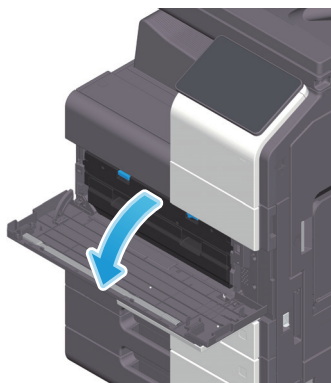


- Apăsați marcajul mână din centrul **ghidajului de deschidere și închidere** și verificați dacă **ghidajul de deschidere și închidere** este blocat în siguranță.

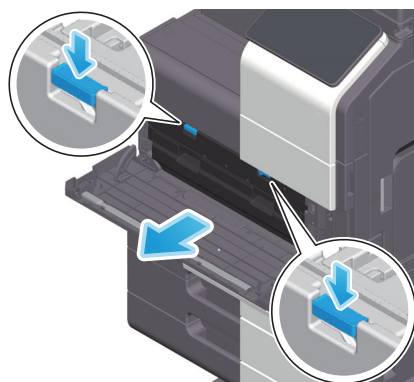
Curățarea geamului capului de imprimare

Calitatea imprimării se deteriorează dacă **geamul capului de imprimare** este murdar. În acest caz, curățați **geamul capului de imprimare** conform următoarei proceduri.

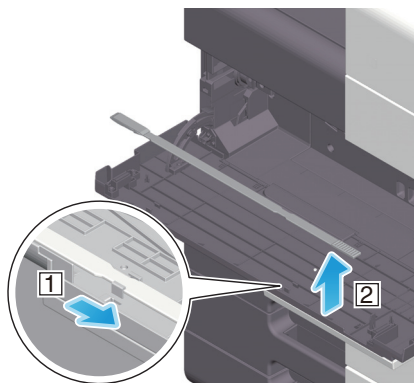
- 1 Deschideți **ușa frontală inferioară** a aparatului.



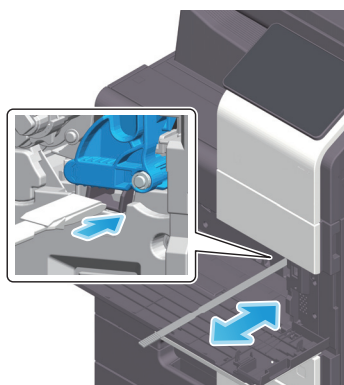
- 2 Scoateți **caseta de toner rezidual**.



- 3 Scoateți **dispozitivul de curățare a capului de imprimare** de la **ușa frontală inferioară** a acestui aparat.



- 4 Introduceți încet **dispozitivul de curățare a capului de imprimare** până la capătul posterior al **geamului capului de imprimare**, apoi trageți-l ușor spre exterior.
→ Repetați această operație de aproximativ trei ori.

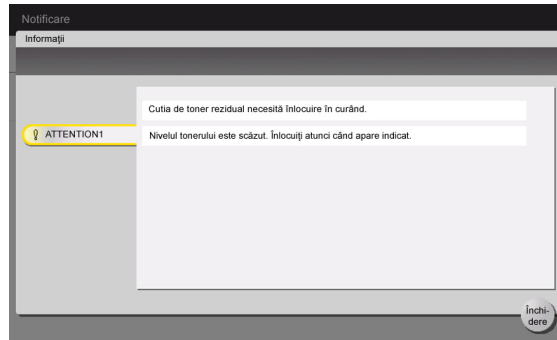


- 5 Montați **dispozitivul de curățare a capului de imprimare** pe **ușa frontală inferioară** a acestui aparat.
- 6 Montați **caseta de toner rezidual**.
- 7 Închideți **ușa frontală inferioară** a aparatului.

9.4 La apariția unui mesaj pentru înlocuirea consumabilelor sau efectuarea curățării

Apare un mesaj în care se indică momentul (momentele) în care trebuie înlocuite consumabilele expirate utilizate în acest aparat. De asemenea, apare un mesaj atunci când **geamul de scanare** este murdar.

Înlocuiți consumabilele sau curățați **geamul de scanare** conform instrucțiunilor din mesajul afișat. Contactați reprezentanța locală de service dacă mesajul continuă să apară chiar și după înlocuire sau după efectuarea curățării.



9.4.1 Informații privind unitatea de cilindru

Când trebuie să înlocuiți o **unitate de cilindru**, apare un mesaj care vă solicită să contactați reprezentanța locală de service. Dacă apare mesajul, contactați reprezentanța locală de service.



Recomandări

- Setările efectuate de către reprezentantul de service sunt necesare pentru afișarea unui mesaj privind **unitatea de cilindru**. Prin starea implicită din fabrică, acest mesaj este afișat numai în anumite zone. Pentru detalii, contactați reprezentanța locală de service.

9.4.2 Informații privind unitatea de dezvoltare

Când trebuie să înlocuiți o **unitate de dezvoltare**, apare un mesaj care vă solicită să contactați reprezentanța locală de service. Dacă apare mesajul, contactați reprezentanța locală de service.



Recomandări

- Setările efectuate de către reprezentantul de service sunt necesare pentru afișarea unui mesaj privind **unitatea de dezvoltare**. Prin starea implicită din fabrică, acest mesaj este afișat numai în anumite zone. Pentru detalii, contactați reprezentanța locală de service.

9.4.3 Informații privind cartușul de toner

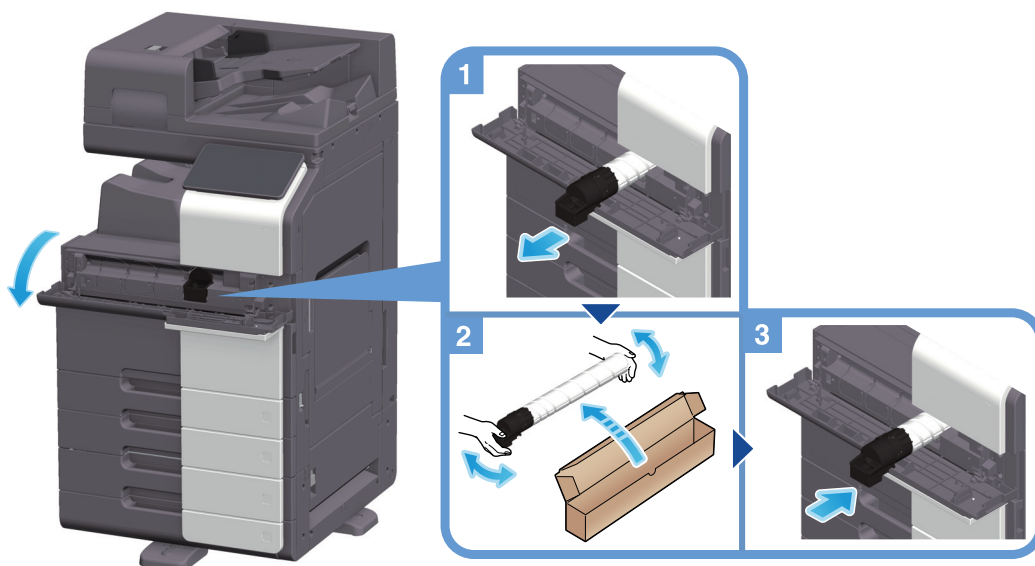
Când nivelul de toner din cartușul de toner este redus

Atunci când se apropie momentul de înlocuire a **cartușului de toner**, apare un mesaj complex de avertizare. Pregătiți un **cartuș de toner** de schimb pe baza contractului de întreținere.

Când trebuie să înlocuiți un cartuș de toner

Când trebuie să înlocuiți un **cartuș de toner**, apare un mesaj de solicitare a înlocuirii. Înlocuiți-l pe baza contractului de întreținere. Procedura de înlocuire poate fi afișată și vizionată pe afișaj.

Înlocuirea unui cartuș de toner



Recomandări

- Scuturați bine noul **cartuș de toner**, de 5 până la 10 ori, înainte de a-l instala.
- Nu deschideți și nu demontați forțat un **cartuș de toner** (recipient cu toner).
- Nu eliminați și nu evacuați forțat tonerul rămas într-un **cartuș de toner** (recipient cu toner).

⚠️ AVERTISMENT

- Nu aruncați toner sau un recipient care conține toner (de exemplu, cartușul de toner, unitatea de dezvoltare și caseta de toner rezidual) în foc deschis. Tonerul încins se poate împrăști, provocând arsuri sau alte pagube.

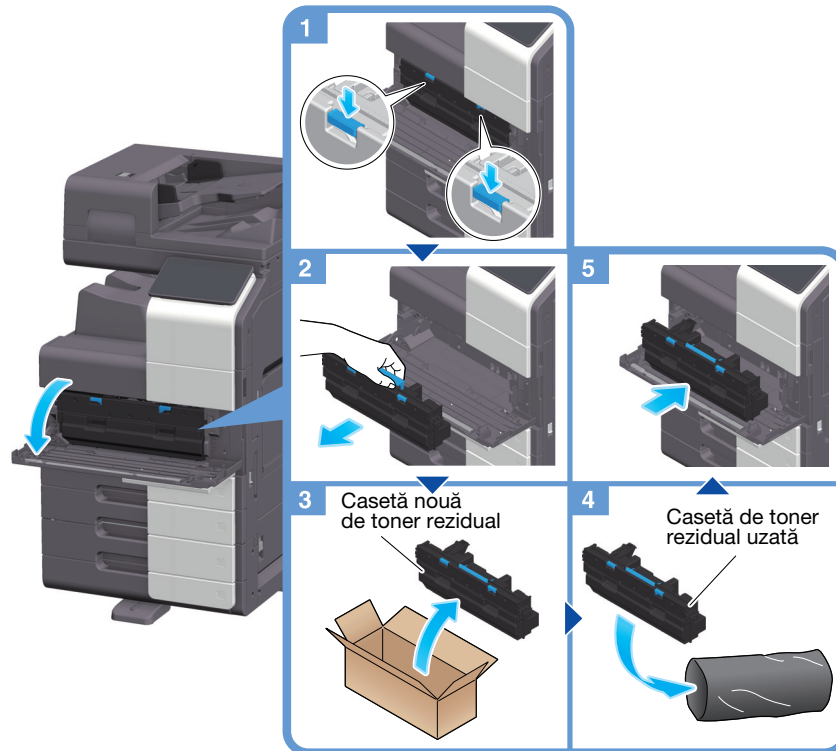
⚠️ ATENȚIE

- Nu lăsați componentele aferente tonerului (de exemplu, cartușul de toner, unitatea de dezvoltare și caseta de toner rezidual) la îndemâna copiilor. Contactul acestor componente cu limba sau ingerarea tonerului vă pot afecta sănătatea.
- Nu depozitați componentele aferente tonerului (de exemplu, cartușul de toner, unitatea de dezvoltare și caseta de toner rezidual) în apropierea dispozitivelor susceptibile la magnetism, precum echipamente de precizie și dispozitive de stocare a datelor, deoarece funcționarea acestora ar putea fi perturbată. Câmpurile magnetice pot provoca funcționarea defectuoasă a acestor produse.
- Nu deschideți forțat componentele aferente tonerului (de exemplu, cartușul de toner, unitatea de dezvoltare și caseta de toner rezidual). Dacă tonerul iese afară din recipient, acționați cu atenție pentru a evita inhalarea acestuia și chiar contactul cu pielea.
- Dacă tonerul ajunge pe piele sau pe haine, clătiți bine cu săpun și apă.
- Dacă inhalați toner, deplasați-vă într-un loc cu aer proaspăt și faceți gargare repetate cu apă din abundență. În caz de simptome precum tusea, solicitați asistență medicală.
- Dacă tonerul pătrunde în ochi, clătiți imediat cu apă de la robinet timp de peste 15 minute. Dacă iritația persistă, solicitați asistență medicală.
- Dacă înghițiți toner, clătiți-vă gura și beți câteva pahare cu apă. Solicitați asistență medicală, dacă este necesar.

9.4.4 Informații privind caseta de toner rezidual

Când **caseta de toner rezidual** este plină, apare un mesaj care vă solicită să o înlocuiți (la înlocuirea de către utilizator). Urmați instrucțiunile afișate.

Înlocuirea unei casete de toner rezidual



Recomandări

- Reprezentantul local de service va recupera **caseta de toner rezidual**. Puneți unitatea într-o pungă de plastic și depozitați-o singură într-o cutie.

⚠️ AVERTISMENT

- Nu aruncați toner sau un recipient care conține toner (de exemplu, cartușul de toner, unitatea de dezvoltare și caseta de toner rezidual) în foc deschis. Tonerul încins se poate împrăști, provocând arsuri sau alte pagube.

⚠ ATENȚIE

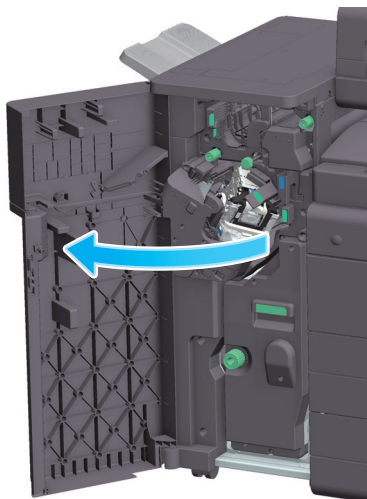
- Nu lăsați componentele aferente tonerului (de exemplu, cartușul de toner, unitatea de dezvoltare și caseta de toner rezidual) la îndemâna copiilor. Contactul acestor componente cu limba sau ingerarea tonerului vă pot afecta sănătatea.
- Nu depozitați componentele aferente tonerului (de exemplu, cartușul de toner, unitatea de dezvoltare și caseta de toner rezidual) în apropierea dispozitivelor susceptibile la magnetism, precum echipamente de precizie și dispozitive de stocare a datelor, deoarece funcționarea acestora ar putea fi perturbată. Câmpurile magnetice pot provoca funcționarea defectuoasă a acestor produse.
- Nu deschideți forțat componentele aferente tonerului (de exemplu, cartușul de toner, unitatea de dezvoltare și caseta de toner rezidual). Dacă tonerul iese afară din recipient, acționați cu atenție pentru a evita inhalarea acestuia și chiar contactul cu pielea.
- Dacă tonerul ajunge pe piele sau pe haine, clătiți bine cu săpun și apă.
- Dacă inhalați toner, deplasați-vă într-un loc cu aer proaspăt și faceți gargare repetate cu apă din abundență. În caz de simptome precum tusea, solicitați asistență medicală.
- Dacă tonerul pătrunde în ochi, clătiți imediat cu apă de la robinet timp de peste 15 minute. Dacă iritația persistă, solicitați asistență medicală.
- Dacă înghițiți toner, clătiți-vă gura și beți câteva pahare cu apă. Solicitați asistență medicală, dacă este necesar.

9.4.5 Informații privind cartușul de capse

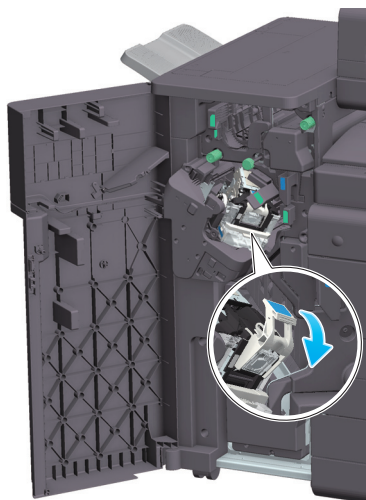
Când capsele din **finisor** au fost epuizate, apare un mesaj care vă solicită completarea acestuia. Luați măsuri prin consultarea etichetei din interiorul aparatului.

Înlocuirea unui cartuș de capse (pentru finisorul FS-540/finisorul FS-540 SD)

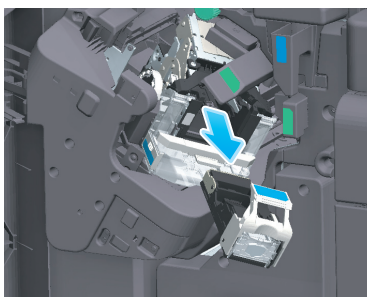
- 1 Deschideți **ușa frontală a finisorului**.



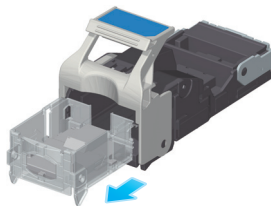
- 2 Deblocați **cartușul de capse**.



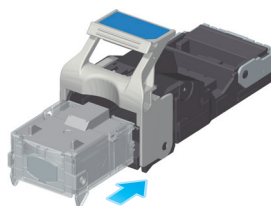
- 3 Scoateți **cartușul de capse**.



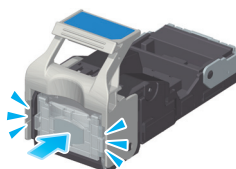
- 4 Scoateți carcasa de capse goală din **cartușul de capse**.



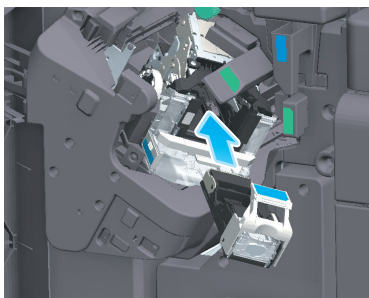
- 5 Introduceți o nouă carcasă de capse în **cartușul de capse**.



→ Introduceți carcasa de capse până când atinge capătul **cartușului de capse**, și verificați dacă este blocată.



- 6 Atașați **cartușul de capse**.



- 7 Închideți **ușa frontală a finisorului**.



Recomandări

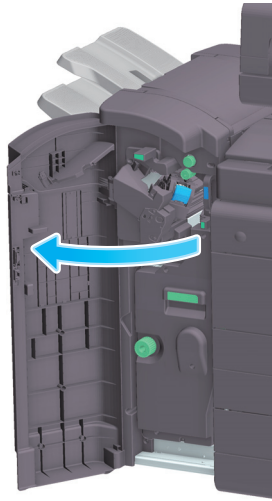
- Nu scoateți capsele care rămân în interiorul aparatului. În caz contrar, funcția de capsare se va activa, dar nu va fi capsată nicio coală.

NOTĂ

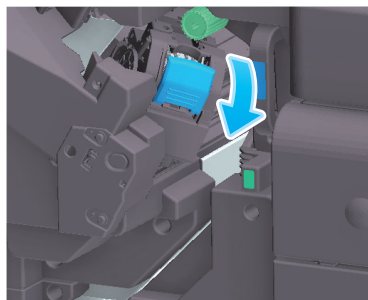
Aveți grijă să înlocuiți **cartușul de capse** după afișarea mesajului corespunzător. Dacă un **cartuș de capse** este demontat înainte de afișarea mesajului corespunzător, s-ar putea produce o defecțiune.

Înlocuirea unui cartuș de capse (pentru finisorul FS-539/finisorul FS-539 SD)

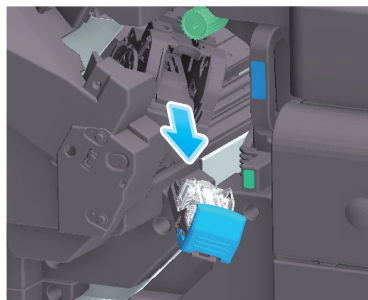
- 1 Deschideți ușa frontală a finisorului.



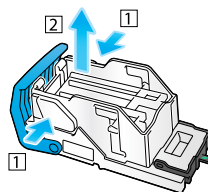
- 2 Deblocați cartușul de capse.



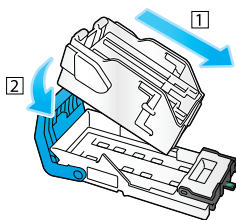
- 3 Scoateți cartușul de capse.



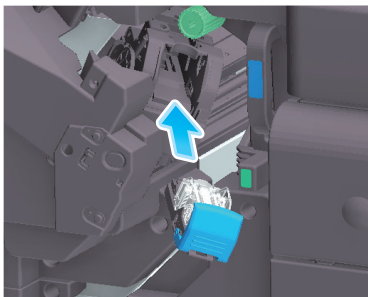
- 4 Scoateți toate carcusele de capse goale din cartușul de capse.



- 5 Atașați o nouă carcasă de capse la **cartușul de capse**.



- 6 Atașați **cartușul de capse**.



- 7 Închideți **ușa frontală a finisorului**.



Recomandări

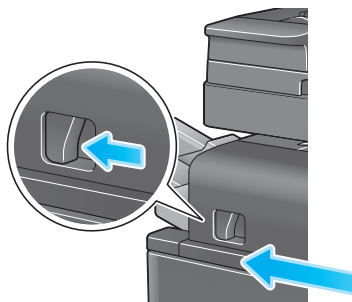
- Nu scoateți capsele care rămân în interiorul aparatului. În caz contrar, funcția de capsare se va activa, dar nu va fi capsată nicio coală.

NOTĂ

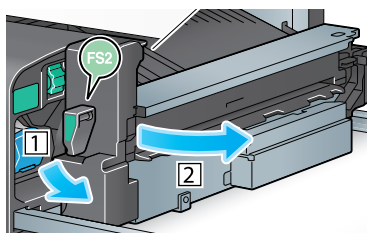
Aveți grijă să înlocuiți **cartușul de capse** după afișarea mesajului corespunzător. Dacă un **cartuș de capse** este demontat înainte de afișarea mesajului corespunzător, s-ar putea produce o defecțiune.

Înlocuirea unui cartuș de capse (pentru finisorul FS-533)

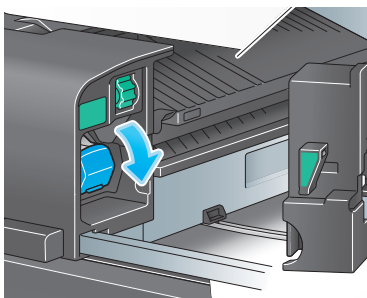
- 1 Prindeți **maneta de eliberare** și glisați **finisorul**.



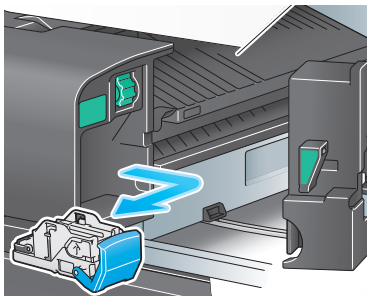
- 2 Trageți **maneta de eliberare a setului de perforare [FS2]** în direcția săgeții, și deschideți **setul de perforare**.



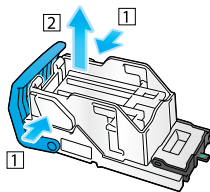
- 3 Deblocați **cartușul de capse**.



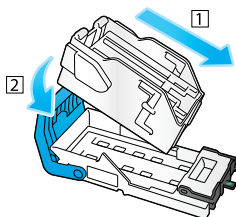
- 4 Scoateți **cartușul de capse**.



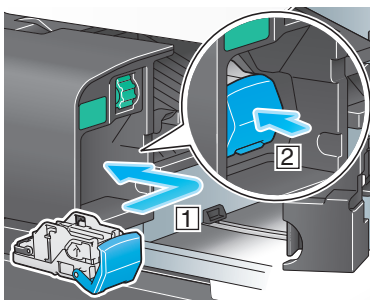
- 5 Scoateți toate carcusele de capse goale din **cartușul de capse**.



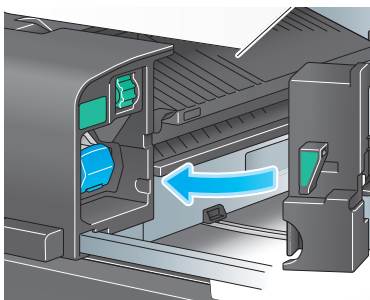
- 6 Atașați o nouă carcasă de capse la **cartușul de capse**.



- 7 Atașați **cartușul de capse**.



- 8 Închideți **setul de perforare**.



- 9 Închideți **finisorul**.



Recomandări

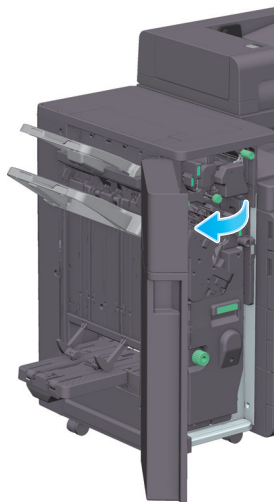
- Nu scoateți capsele care rămân în interiorul aparatului. În caz contrar, funcția de capsare se va activa, dar nu va fi capsată nicio coală.

NOTĂ

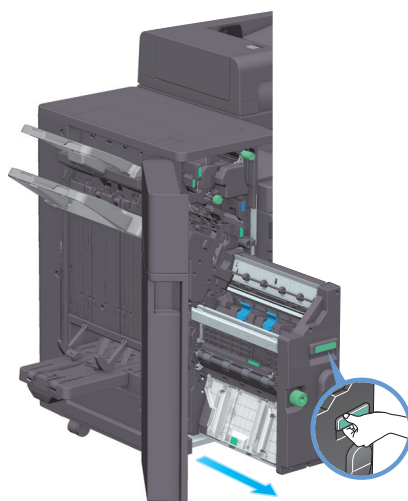
Aveți grijă să înlocuiți **cartușul de capse** după afișarea mesajului corespunzător. Dacă un **cartuș de capse** este demontat înainte de afișarea mesajului corespunzător, s-ar putea produce o defecțiune.

Înlocuirea unui cartuș de capse (pentru finisorul FS-540 SD)

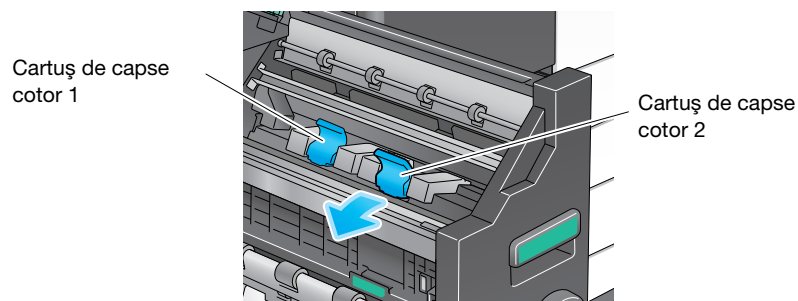
- 1 Deschideți ușa frontală a finisorului.



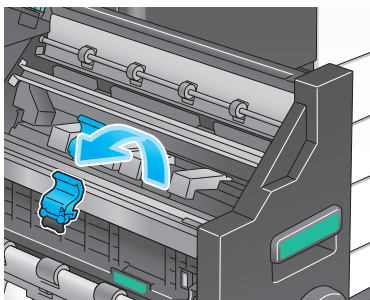
- 2 Scoateți unitatea de broșare cu capsare la mijloc.



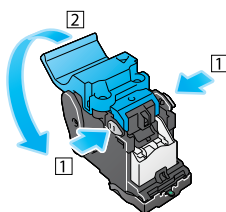
- 3 Înclinați butonul albastru al cartușului de capse înspre dumneavoastră.



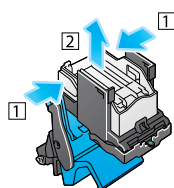
- 4 Scoateți **cartușul de capse**.



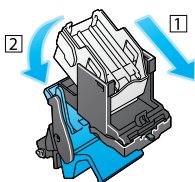
- 5 Deschideți capacul **cartușului de capse**.



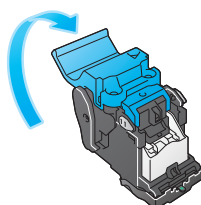
- 6 Scoateți toate carcusele de capse goale din **cartușul de capse**.



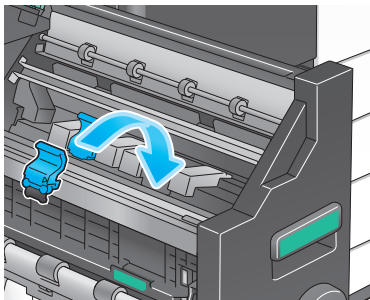
- 7 Atașați o nouă carcasă de capse la **cartușul de capse**.



- 8 Închideți capacul **cartușului de capse**.

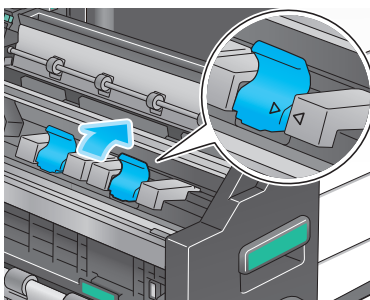


9 Atașați **cartușul de capse**.

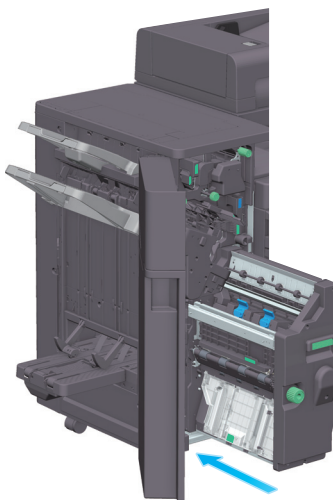


10 Împingeți butonul albastru al **cartușului de capse** în spate.

→ Verificați dacă marcajul **cartușului de capse** se potrivește cu cel al **unității de broșare cu capsare la mijloc**.



11 Împingeți **unitatea de broșare cu capsare la mijloc**.



12 Închideți **ușa frontală a finisorului**.



Recomandări

- Nu scoateți capsele care rămân în interiorul aparatului. În caz contrar, funcția de capsare se va activa, dar nu va fi capsată nicio coală.

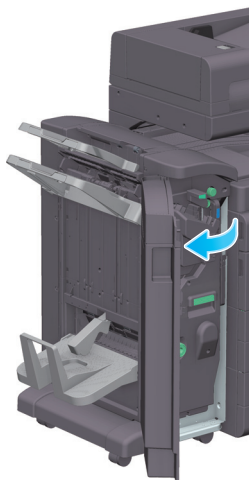
NOTĂ

Când deplasați **unitatea de broșare cu capsare la mijloc**, aveți grijă să țineți de mâner. În caz contrar, mâna sau degetele dumneavoastră ar putea fi prinse în interiorul aparatului.

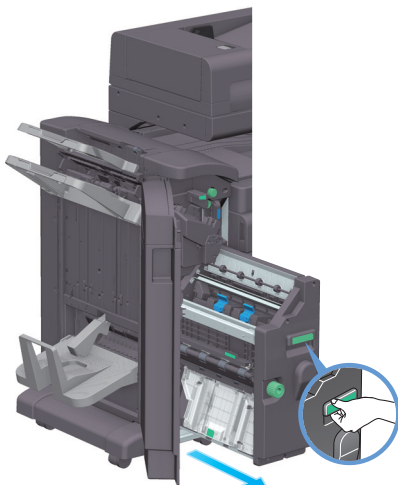
Aveți grijă să înlocuiți **cartușul de capse** după afișarea mesajului corespunzător. Dacă un **cartuș de capse** este demontat înainte de afișarea mesajului corespunzător, s-ar putea produce o defecțiune.

Înlocuirea unui cartuș de capse (pentru finisorul FS-539 SD)

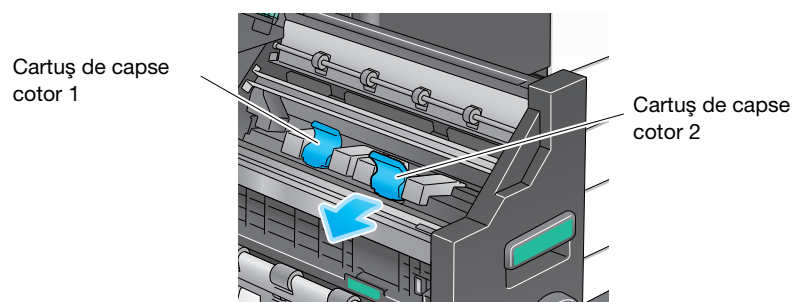
- 1 Deschideți ușa frontală a finisorului.



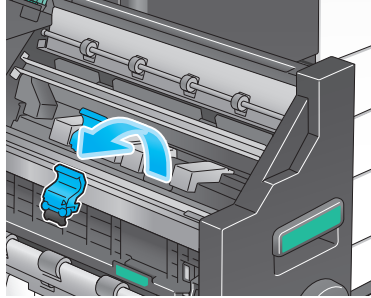
- 2 Scoateți unitatea de broșare cu capsare la mijloc.



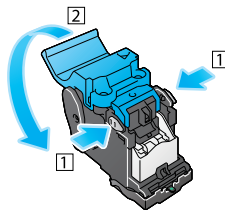
- 3 Înclinați butonul albastru al cartușului de capse înspre dumneavoastră.



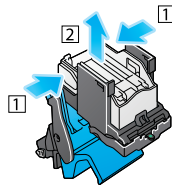
- 4 Scoateți **cartușul de capse**.



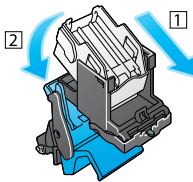
- 5 Deschideți capacul **cartușului de capse**.



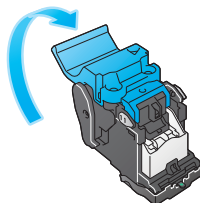
- 6 Scoateți toate carcusele de capse goale din **cartușul de capse**.



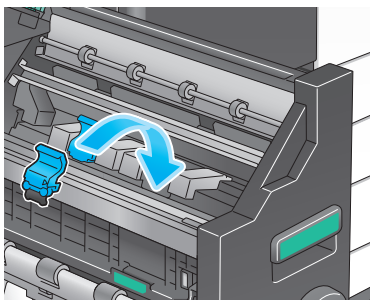
- 7 Atașați o nouă carcasă de capse la **cartușul de capse**.



- 8 Închideți capacul **cartușului de capse**.

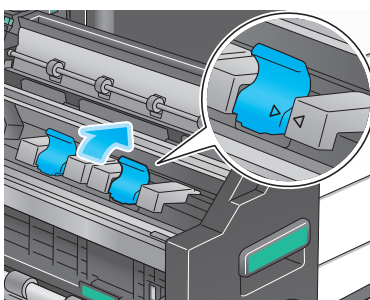


9 Atașați **cartușul de capse**.

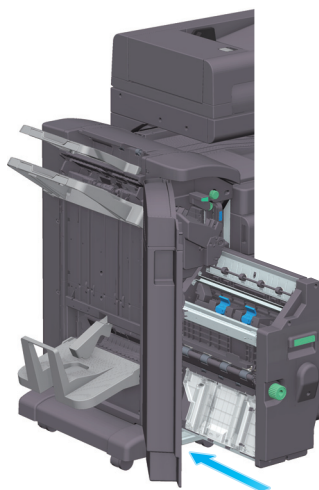


10 Împingeți butonul albastru al **cartușului de capse** în spate.

→ Verificați dacă marcajul **cartușului de capse** se potrivește cu cel al **unității de broșare cu capsare la mijloc**.



11 Împingeți **unitatea de broșare cu capsare la mijloc**.



12 Închideți **ușa frontală a finisorului**.



Recomandări

- Nu scoateți capsele care rămân în interiorul aparatului. În caz contrar, funcția de capsare se va activa, dar nu va fi capsată nicio coală.

NOTĂ

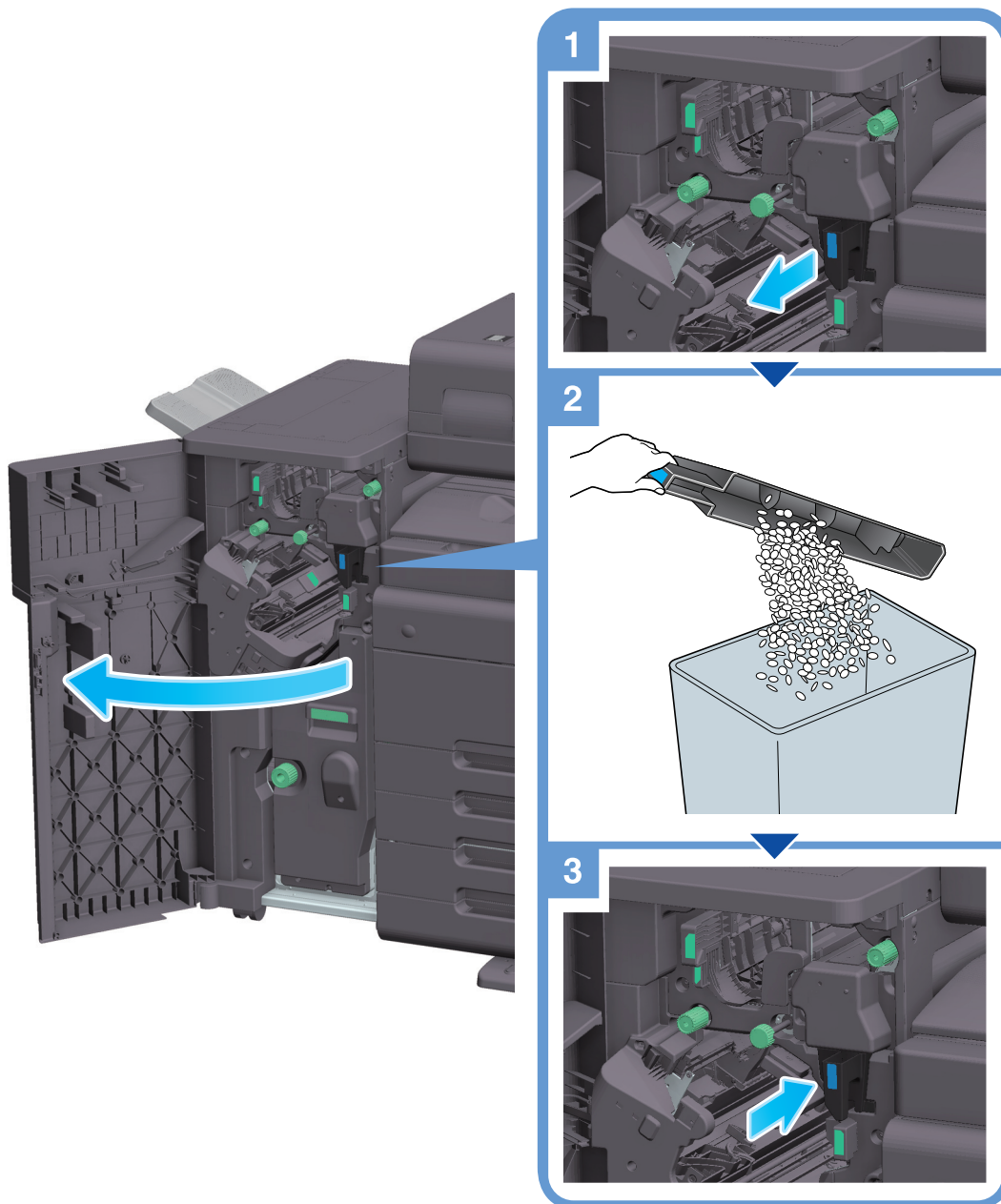
Când deplasați **unitatea de broșare cu capsare la mijloc**, aveți grijă să țineți de mâner. În caz contrar, mâna sau degetele dumneavoastră ar putea fi prinse în interiorul aparatului.

Aveți grijă să înlocuiți **cartușul de capse** după afișarea mesajului corespunzător. Dacă un **cartuș de capse** este demontat înainte de afișarea mesajului corespunzător, s-ar putea produce o defecțiune.

9.4.6 Informații privind resturile de perforare

Când caseta cu resturi de la perforare este plină, apare un mesaj care vă solicită să eliminați resturile de la perforare (la înlocuirea de către utilizator). Luați măsuri prin consultarea etichetei din interiorul aparatului.

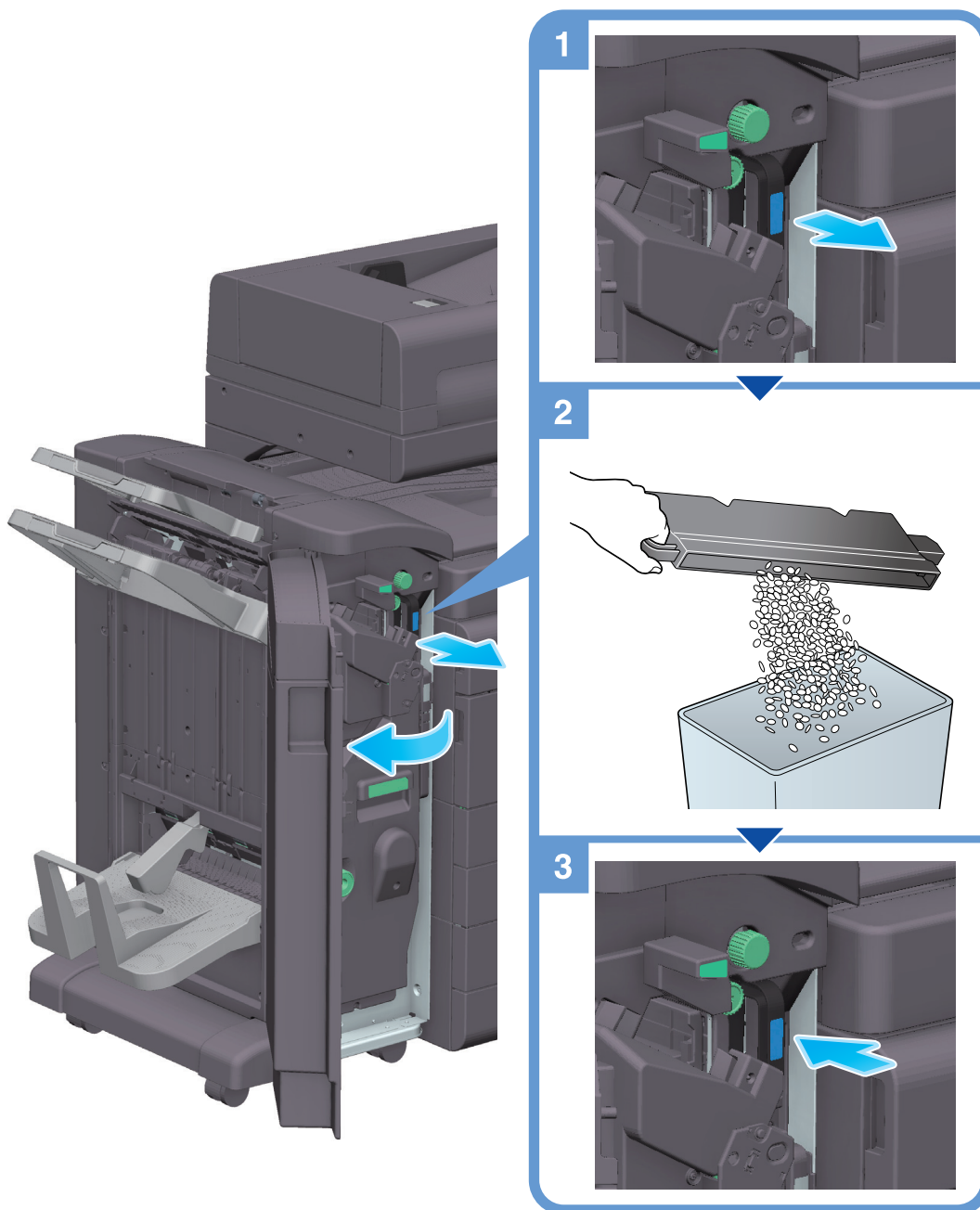
Procesarea resturilor de perforare (pentru finisorul FS-540/ finisorul FS-540 SD)



Recomandări

- În figură este prezentat finisorul FS-540 SD cu setul de perforare PK-526, unitatea de pliere în Z ZU-609 și unitatea de releu RU-513 instalate.

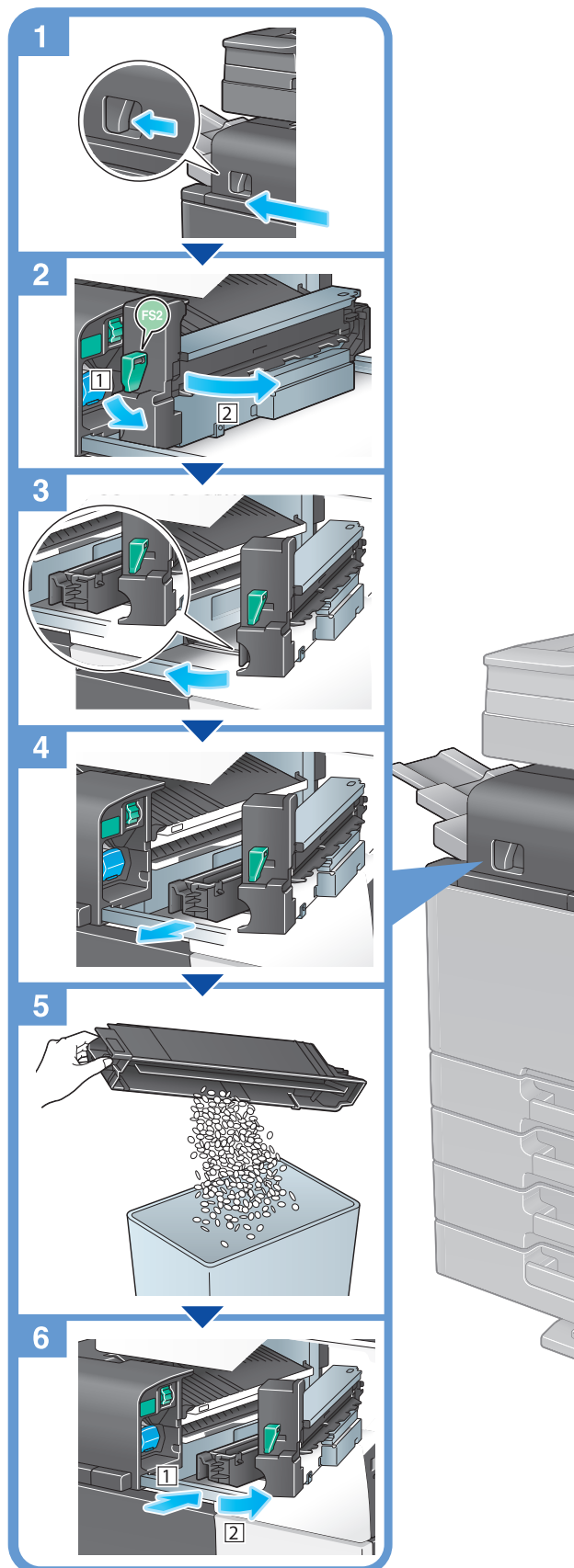
Procesarea resturilor de perforare (pentru finisorul FS-539/ finisorul FS-539 SD)



Recomandări

- În figură este prezentat **finisorul FS-539 SD** dotat cu **setul de perforare PK-524** și **unitatea de releu RU-513**.

Procesarea resturilor de perforare (pentru finisorul FS-533)



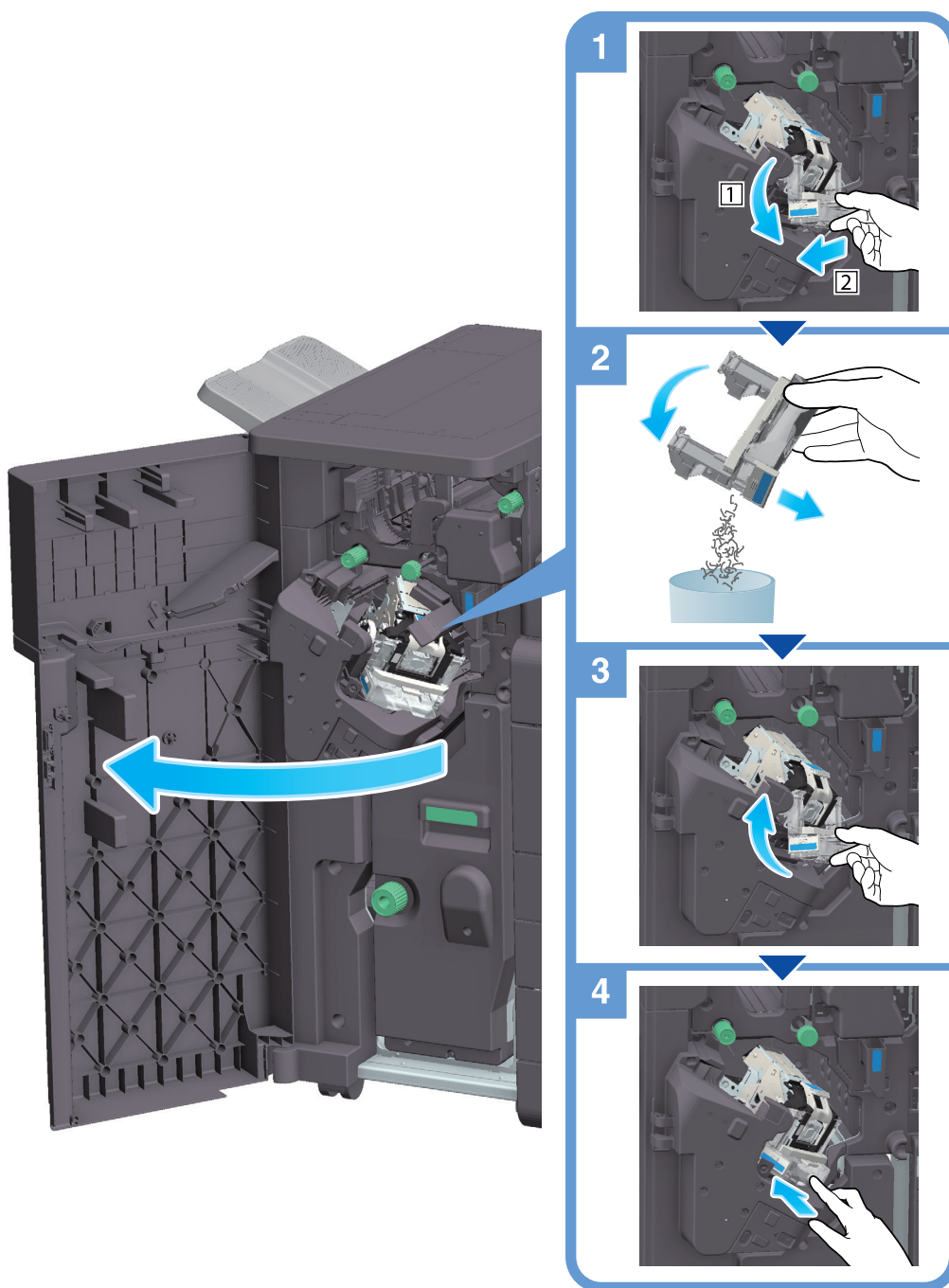
Recomandări

- În figură este prezentat **finisorul FS-533** care este dotat cu **setul de perforare PK-519**.

9.4.7 Informații privind resturile de capsare

Atunci când caseta de resturi de capsare este plină, apare un mesaj care vă solicită să eliminați resturile de capsare. Urmați instrucțiunile de mai jos pentru a elimina resturile de capsare.

Procesarea resturilor de capsare (numai pentru finisorul FS-540/finisorul FS-540 SD)



Recomandări

- În figură este prezentat finisorul FS-540 SD cu setul de perforare PK-526, unitatea de pliere în Z ZU-609 și unitatea de releu RU-513 instalate.

NOTĂ

Aveți grijă să ștergeți resturile de capsare după ce a apărut mesajul corespunzător. În cazul în care **caseta de resturi de capsare** este scoasă înainte ca mesajul să fie afișat, apare o defecțiune.

